



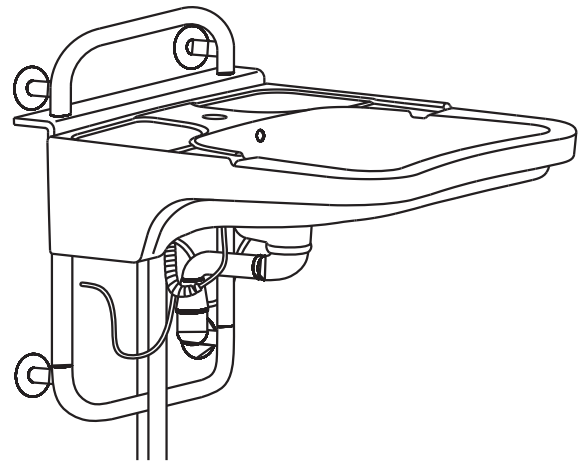
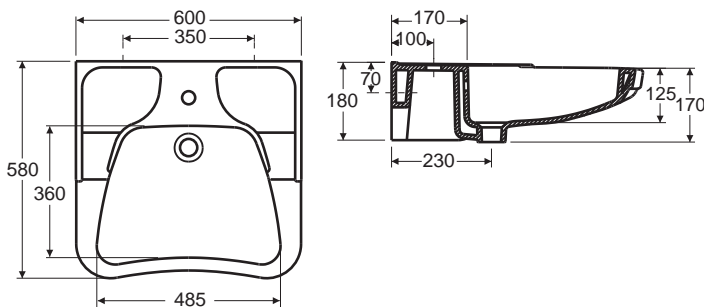
IDO/nro nr	LVI-nro/VVS-nr	Paino/Vikt (kg)
1110701101	5611704	17,0
1210701101	5611705	17,0
1160701101	5611706	17,0
1260701101	5611707	17,0
6105600001	5751156	14,5

- Pesuallas valmistetaan valkoisena (-01). Pesuallas on tarkoitettu liikuntavammaisille.  
**1110701101** ylivuotoaukolla ja hanareillä  
**1210701101** ilman ylivuotoaukkoa  
**1160701101** ilman hanareikää  
**1260701101** ilman ylivuotoaukkoa ja hanareikää  
**6105600001** säädettävä seinäteline näille pesuallalle.  
**Joustava vesi-, ja viemäröntiijärjestelmä, 4 kpl kantaruuveja ø 10 mm ja 2 kpl koneruveja + muttereita ø 10 mm toimitetaan säädettävän seinätelineen nro 6105600001 mukana.**  
 Kiinnitysruuvit nro 6100400001 sisältyy.
- Tvättstället tillverkas i vitt (-01). Tvättstället är i första hand avsett för rörelsehindrade.  
**1110701101** med bräddavlopp och kranhål  
**1210701101** utan bräddavlopp  
**1160701101** utan kranhål  
**1260701101** utan bräddavlopp och kranhål  
**6105600001** höj- och sänkbar väggställning för dessa tvättställ.  
**Flexibelt vatten-, och avloppsanslutningssystem, 4 st däcksbultar ø 10 mm och 2 st maskinskruvur + muttrar ø 10 mm levereras med den höj-, och sänkbara väggställningen nr 6105600001.**  
 Fastsättningsskruvur nr 6100400001 ingår.

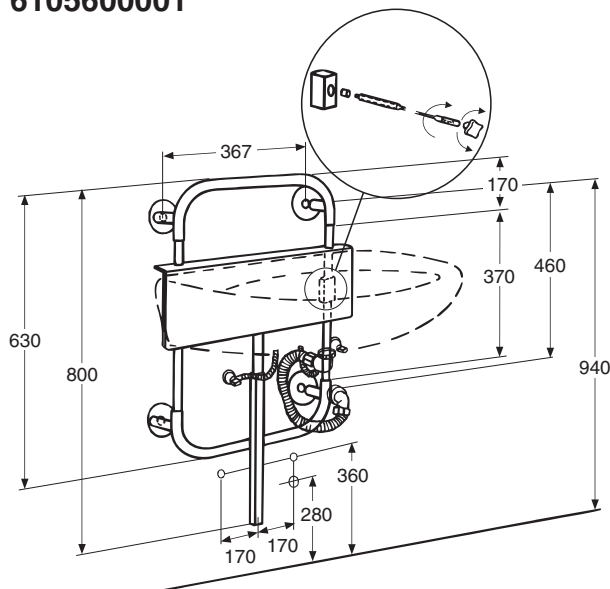
## Pesuallas • Tvättställ

1110701101, 1210701101, 1160701101, 1260701101

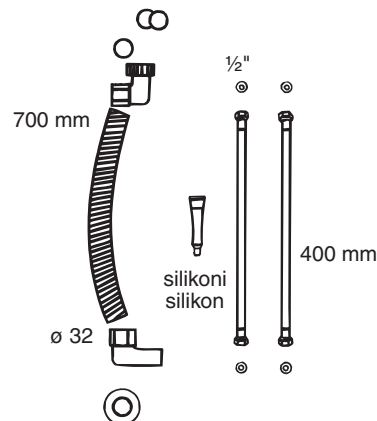
600 x 580 x 180



6105600001



- Hanareian koko ø 35 mm.  
Eturounan korkeus lattiasta 800-900 mm.
- Kranhålets dimension ø 35 mm.  
Framkantens höjd från golv 800-900 mm.



Posliinutuotteiden päämitat tol. ± 2 %  
 Porslinsprodukternas huvudmått tol. ±2 %

**Huom!** Ruuvi kiinnitys altaat vaativat vahvistetun seinärakenteen.  
**Obs!** Bultupphängda tvättställ fordrar förstärkt väggkonstruktion.