

JÄSPI J-VASTUS 3.0, 4.5, 6.0 ja 7.5 kW

Käyttö-, huolto- ja asennusohje

Toimintakuvaus

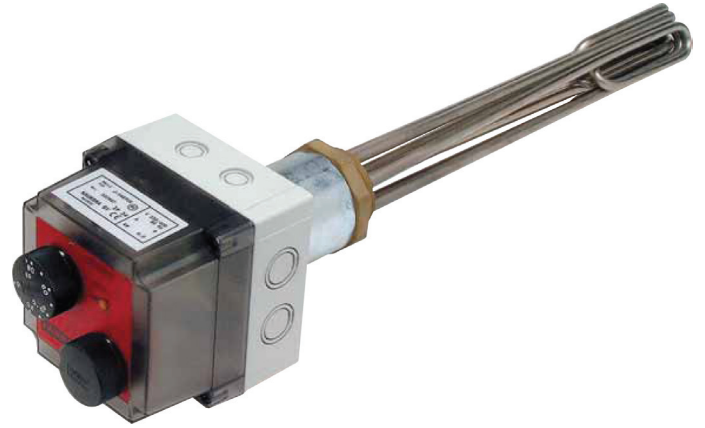
Jäspi J-vastus on suunniteltu käytettäväksi energiavaraajissa, kattiloissa, putkistoissa sekä erityyppisissä säiliöissä (ei öljyn lämmitykseen). J-vastus on 2⁷:n putkikierteellä varustettu ja testattu sähkövastuspaketti, joka voidaan asentaa suljettuihin paisuntajärjestelmiin. Lämpötilan säätö tapahtuu termostaatin avulla. Laitteessa on lisäksi lämpötilanrajoitin, kytkin sekä toimintamerkkivalo ja korokeputki.

Käyttö ja huolto

J-vastus on varustettu pääkytkimellä, jossa on asennot 0 ja 1. Asennossa 0 virta on katkaistu. Asennossa 1 on koko vastuksen nimellisteho käytössä.

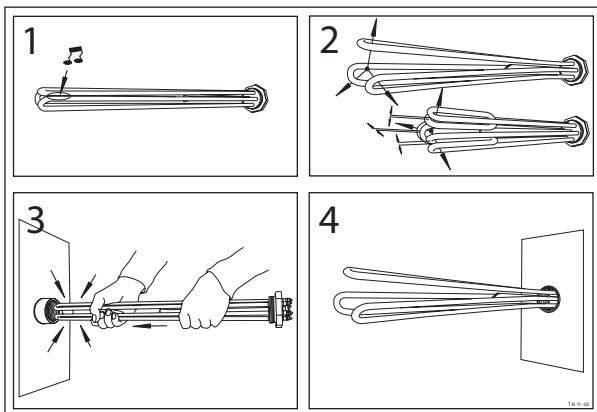
Mikäli vastus ei lämpeä, on tarkistettava sulakkeet. Myös lämpötilanrajoitin on saattanut laueta; tällöin annetaan järjestelmän jäähtyä n. 60 °C:seen ja viritetään vastuselementti toimintaan painamalla rajoitintermostaatin painiketta voimakkaasti. Rajoitintermostaatin laukeamisen syynä voi olla liian korkea lämpötila järjestelmässä tai veden vähyys, jolloin vika on syytä korjata.

Mikäli sähköiset osat ovat vahingoittuneet, on ne korvattava uusilla alkuperäisosilla. Vaihdon saa suorittaa ainoastaan hyväksytty sähköurakoitsija.

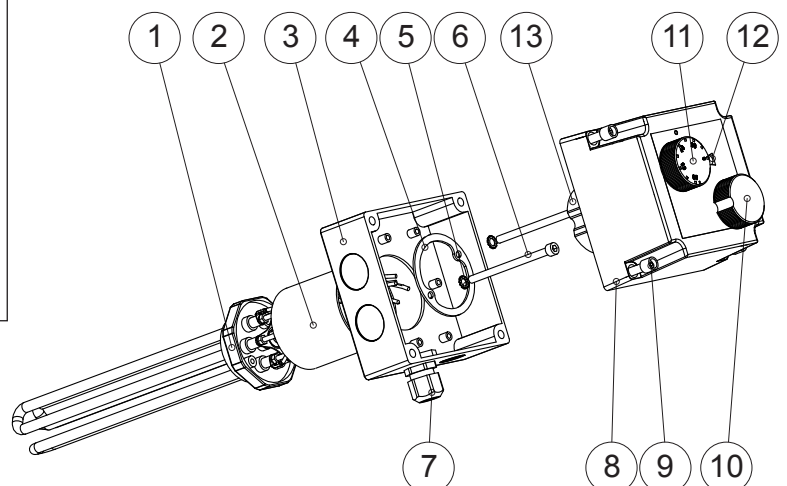


Osat

1. Vastuselementti
2. Korokeputki
3. Kytkenälaatikon pohja
4. Kiinnitysrenkas
5. Tähtialuslevy M5 (2 kpl)
6. Kuusiokoloruuvi M5 x 90 (2 kpl)
7. PK 16 sähköläpivienni ja mutteri
8. Kytkenälaatikon kansi
9. Kannen muoviruuvit (4 kpl)
10. Pääkatkaisija
11. Lämmönsäätö 0 - 85 °C, lämpötilanrajoitin 98 °C:ssa
12. Merkkivalo
13. Solumuovieriste

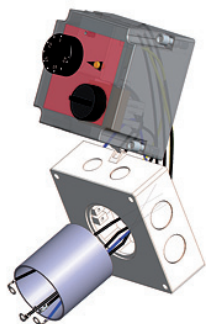


Ääniongelmien estämiseksi on vastussilmukat taivutettava varoen irti toisistaan yllä olevan kuvan mukaan asennuksen yhteydessä.



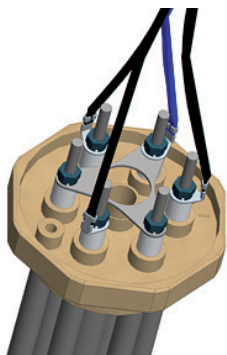
Jäsپی J-vastuksen kokoaminen: Sähkökytkennät saa tehdä vain valtuutettu sähköasentaja, ja kytkennät tulee tehdä voimassa olevien määräysten mukaan.

1.- 4.



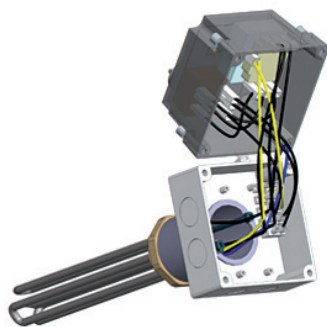
1. Varmista vastukselle riittävä tila. Vastus asennetaan aina vaakasuoraan asentoon.
2. Tiivistä vastus hampun ja tiivisteliiman avulla.
3. Kiristä vastus paikoilleen varaajaan.
4. Työnnä irtonaiset johdonpäät (3 vaihejohdinta ja 1 nollajohdin), kiinnitysrenkaan (osa 4), kytkentälaatikon pohjan (osa 3) ja sinkityn korokeputken (osa 2) läpi.

5.



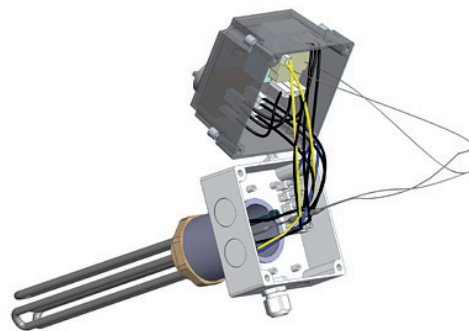
5. Kytke johdot siten, että nollajohdin kiinnitetään kuparilevyyn ja 3 vaihejohdinta yksittäisiin vastuslenkkien päihin. Kiristuksen jälkeen taita johdot ylöspäin (ks. kuva). Näin estetään mahdollisen oikosulun vaara.

6.



6. Asettele korokeputki, kytkentälaatikon pohja ja kiinnityslevy paikoilleen ja kiristä molempien puolien M5 x 90 kuusiokoloruuvit ja tähtialuslevyt paikoilleen. Toisen kuusiokolon alle tulee kiinnittää suojamaajohdin. Kiinnitä suojamaajohdin mieluummin sille puolelle vastusta, missä on kohokuviollinen ” \perp ”-merkki.

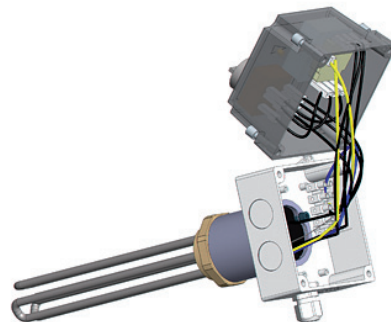
7.



7. Kun kuusiokoloruuvit on kiristetty, asettele kapillaarianturit paikoilleen. Avaa kapillaarikiappeja niin paljon, että saat työnnettyä kapillaarianturielementit anturiputken pohjaan. **Huom.!** Kapillaarianturielementtejä on käsiteltävä varoen.

Tämän jälkeen työnnetään termostaatin anturit vastuksen keskellä olevaan suojataskuun siten, että pitempi anturi (termostaatin anturi) tulee ensiksi, ja sen jälkeen toinen, eli rajoittimen anturi. Varmista, että anturit on työnnetty mahdollisimman syväälle. **Varo taivuttamasta termostaatin antureita jyrkälle mutkalle.**

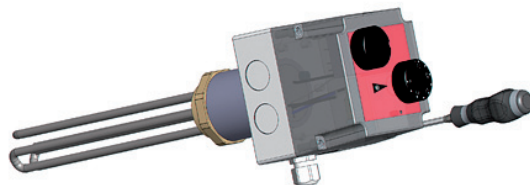
8.



8. Kun anturit ovat paikoillaan, pujota anturit ja johdot pyöreässä solumuovinkappaleessa (n. 25 mm paksu) olevan halkion läpi ja aseta solumuovinkappale korokeputkeen. Varo työntämisestä solumuovia liian syväälle.

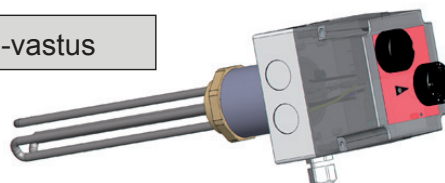
Termostaatin anturien asennuksen jälkeen asetetaan holkkitiivistet paikoilleen ja tuodaan syöttöjohto sopivasta suunnasta riviliittimelle. Tee tarvittavat sähkökytkennät sähkökaavion mukaan (seuraavalla sivulla).

9.



9. Kiristä lopuksi kantta paikoillaan pitävät ruuvit (4 kpl).

10. Valmis J-vastus



Sähkökytkentä

Sähkökytkennät saa tehdä vain valtuutettu sähköasentaja, ja kytkennät tulee tehdä voimassa olevien määräysten mukaan.

Suorita liitännät huolellisesti sähkökytkentäkaavion mukaan (ks. kuva alla) ja varmista johtimien ja kaapeliputkien sijoitus siten, että ne voivat vapaasti sotkeutumatta liikkua kantta avattaessa ja suljettaessa. Ennen sähkön päälle kytkentää varmista, että lämmitysjärjestelmä on täytetty vedellä ja ilmatu.

Takuu

Jäspi J-vastuksen takuu on yksi vuosi.

Kierrätys

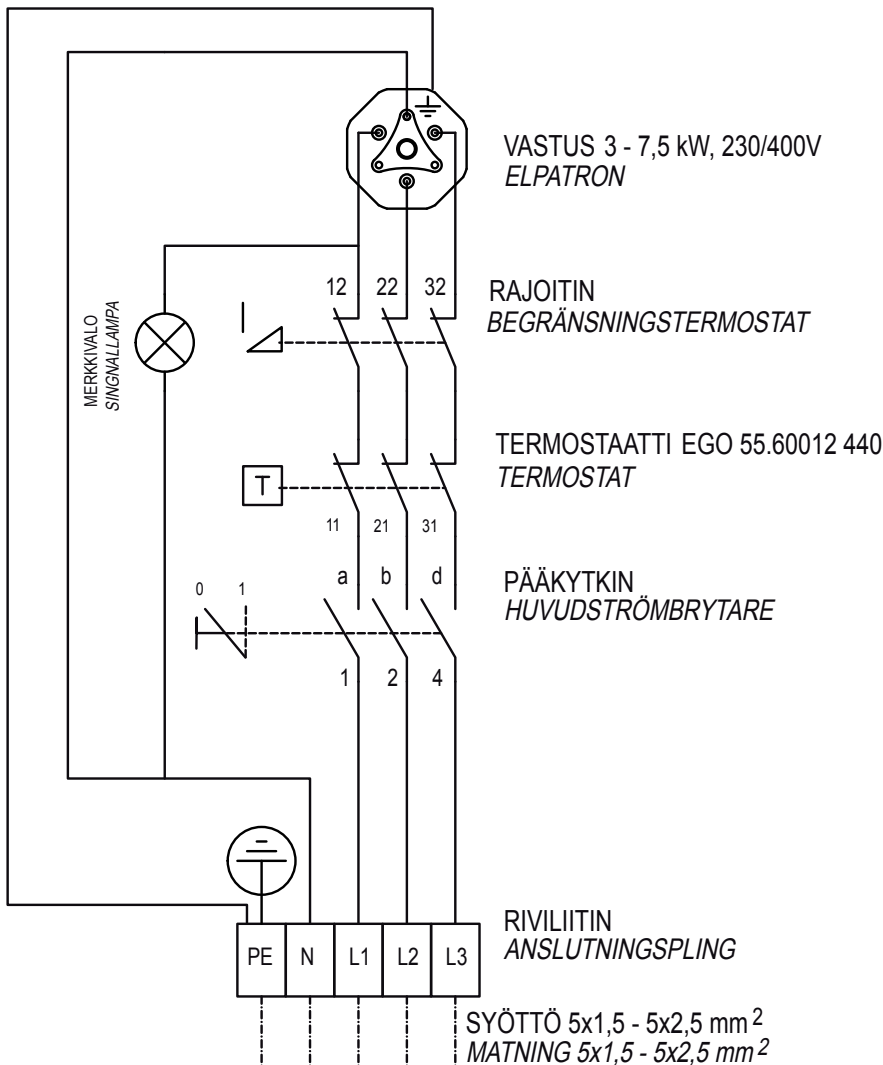
Poistettaessa laite käytöstä, on sovitettava pätevyityneen asentajan kanssa, että laite toimitetaan tarkoituksenmukaiselle ja valtuutetulle kierrätysasemalle.



Tekniset tiedot

| J-vastus | 3,0 | 4,5 | 6,0 | 7,5 |
|----------------------|--------------|---------|---------|-------------|
| LVI-nro | 5087000 | 5087005 | 5087010 | 5087012 |
| Asennuspituus [mm] | 270 | 395 | 520 | 570 |
| Asennusasento | vaakasuoraan | | | |
| Liitäntä | R2 | | | |
| Säätötermostaatti | 25 - 85 °C | | | |
| Rajoitintermostaatti | 98 - 6 °C | | | |
| Sähkötekniset tiedot | | | | |
| Teho [W] | 3000 | 4500 | 6000 | 7500 |
| Jännite [V] | 230/400 | | | |
| Virta [A] | 4,3 | 6,5 | 8,7 | 10,8 |
| Syöttökaapeli esim. | MMJ 5x1,5 S | | | MMJ 5x2,5 S |
| Sulakkeet [A] | 3x10 | | | 3x16 |
| Kotelointi | IP34 | | | |

Sähkökytkentäkaavio



Lapsia pitäisi valvoa, jotteivät he leiki tällä laitteella.

Tämä laite ei ole tarkoitettu lasten tai muiden sellaisten henkilöiden käytettäväksi, joiden fyysiset, aistinvaraiset tai henkiset ominaisuudet tai kokemuksen ja tiedon puute estävät heitä käyttämästä laitteita turvallisesti, ellei heidän turvallisuudestaan vastaava henkilö valvo heitä tai ole opastanut heille laitteen käyttöä.