



[www.wavin-labko.fi](http://www.wavin-labko.fi)

WAVIN-LABKO OY  
Labkotie 1  
36240 KANGASALA  
Tel: +358 (0)20 1285 210  
Fax: +358 (0)020 1285 280  
email: tanks@wavin-labko.fi



02/10

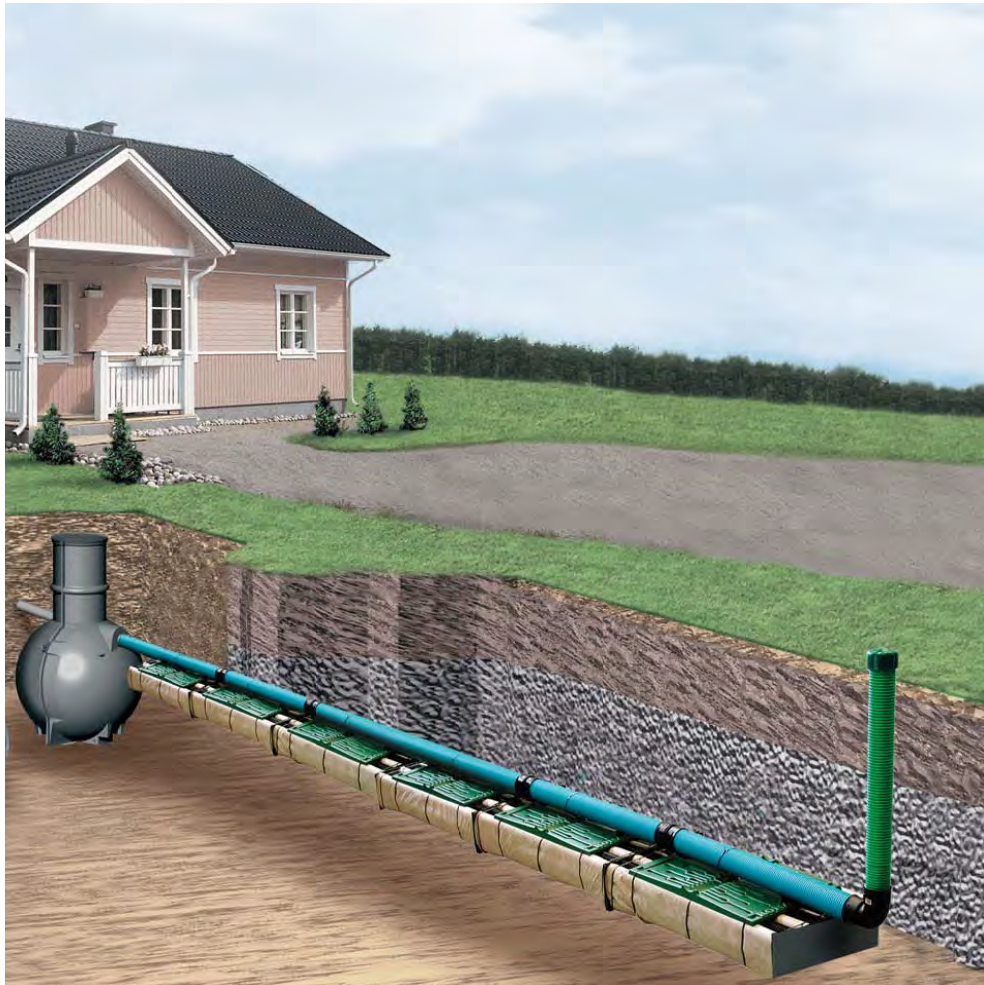
57EI07bs

---

# Labko® SAKO-2 Biomoduli 6 ja Labko® SAKO-3 Biomoduli 8 Imeytysjärjestelmät

---

Asennus-, käyttö- ja huolto-ohjeet



# Sisällysluettelo

<b>1</b>	<b>YLEISTÄ</b> .....	<b>3</b>
1.1	TÄRKEÄÄ SAKO-3 JÄRJESTELMÄSTÄ .....	3
<b>2</b>	<b>SAKO BIOMODULI-IMEYTYSJÄRJESTELMÄT</b> .....	<b>4</b>
2.1	TOIMINTAPERIAATE.....	4
2.2	SAKO-2 BIOMODULI 6 IMEYTYSJÄRJESTELMÄN RAKENNE .....	4
2.3	SAKO-3 BIOMODULI 8 IMEYTYSJÄRJESTELMÄN RAKENNE.....	4
<b>3</b>	<b>PUHDISTUSJÄRJESTELMÄN SUUNNITTELU</b> .....	<b>5</b>
3.1	PAIKAN VALINTA .....	5
<b>4</b>	<b>IMEYTYSJÄRJESTELMIEN ASENNUSOHJEET</b> .....	<b>6</b>
4.1	ASENNUS.....	7
4.1.1	Saostussäiliö .....	7
4.1.2	Kokoomaputkiston (lisävaruste) asennus .....	9
4.1.3	Biomoduleiden asentaminen .....	9
<b>5</b>	<b>LISÄVARUSTEET</b> .....	<b>11</b>
5.1	LANGATON LOKASET R – TÄYTTYMISHÄLYTIN JA SET/LV – HÄLYTINANTURI.....	11
<b>6</b>	<b>HUOLTO</b> .....	<b>13</b>
6.1	SAOSTUSSÄILIÖ.....	13
6.2	BIOMODULIT.....	13
6.3	LOKASET R TÄYTTYMISHÄLYTIN JA SET/LV -HÄLYTINANTURI .....	14
<b>7</b>	<b>VIKATILANTEET</b> .....	<b>14</b>
7.1	KIINTEISTÖN VIEMÄRIT EIVÄT VEDÄ TAI JÄRJESTELMÄ PADOTTAA .....	14
7.2	JÄRJESTELMÄN JOKIN OSA ON VAHINGOITTUNUT TAI RIKKOUTUNUT .....	14
<b>8</b>	<b>LIITTEET</b> .....	<b>14</b>
8.1	LIITE 1. LABKO SAKO-2 BIOMODULI 6 SUODATUSJÄRJESTELMÄ.....	14
8.2	LIITE 2. LABKO SAKO-3 BIOMODULI 8 SUODATUSJÄRJESTELMÄ.....	14
8.3	LIITE 3. LABKO SAKO-2 BIOMODULI 6 IMEYTYSJÄRJESTELMÄ. ....	14
8.4	LIITE 4. LABKO SAKO-3 BIOMODULI 8 IMEYTYSJÄRJESTELMÄ. ....	14

## 1 YLEISTÄ

Tässä ohjeessa selostetaan Labko® SAKO BioModuli Imeytysjärjestelmien asentaminen ja käyttö huoltotoimenpiteineen. Järjestelmät toimivat jäteveden maahanimeyttämöinä. Jätevedet johdetaan kiinteistöstä viemäriputkella saostussäiliöön ja edelleen imeytysputkiston ja biomoduleiden kautta maaperään.

SAKO-2 Biomoduli 6 Imeytysjärjestelmä on tarkoitettu asuin- ja lomarakennusten harmaiden jätevesien käsittelyyn. Järjestelmällä voidaan käsitellä enintään 5 henkilön harmaat jätevedet. SAKO-3 Biomoduli 8 Imeytysjärjestelmä on puolestaan tarkoitettu asuin- ja lomarakennusten kaikkien jätevesien käsittelyyn. Järjestelmällä voidaan käsitellä enintään 6 henkilön kaikki jätevedet.

Jos maaperä ei sovellu maahanimeyttämön rakentamiseen, voidaan edellä mainitusta järjestelmästä rakentaa maasuodattamo. Maasuodattamon rakentamiseen tarvittavat imeytysjärjestelmän lisäksi vain Labko® Kokoomaputkistopakettin. Kokoomaputket asennetaan Biomoduleiden alle, jolloin ne keräävät imeytetyn, puhdistetun jäteveden Biomoduleilta kokoomakaivoon. Kokoomakaivosta puhdistettu jätevesi johdetaan edelleen esim. avo-ojaan.

### 1.1 Tärkeää SAKO-3 järjestelmästä

Jotta järjestelmä toimisi parhaalla mahdollisella tavalla, lue huolella tämä asennus-, käyttö- ja huolto-ohje sekä kiinnitä asennuksessa huomiota erityisesti alla mainittuihin asioihin työturvallisuuden ja järjestelmän toiminnan takaamiseksi:



- Käsittele saostussäiliötä varoen äläkä vieritä tai pudota sitä.
- Sido säiliö huolellisesti kuljetuksen ajaksi, jotta se ei vahingoitu.
- Tarkista säiliö välittömästi asennuspaikalla mahdollisten kuljetusvaurioiden varalta.
- Imeytyspaikan maaperän tulee olla vettä läpäisevää hiekkaa tai kivennäismaata.
- Jos maaperä on imeytykseen sopimatonta, esim. silttiä, savea tai liian tiivistä moreenia, kohteessa tulee käyttää maasuodattamoita tai vastaavaa järjestelmää.
- Säiliön suurin sallittu asennussyvyys on 100 cm mitattuna säiliön tuloyhteen alareunasta maan pintaan.
- Ankkuroi saostussäiliö venymättömillä ankkurointiliinoilla ohjeiden mukaisesti, jotta maaperässä olevan veden aiheuttama noste ei liikuttaisi säiliöitä.
- Täytä säiliö vedellä välittömästi asennuksen ja lietetyhjennysten jälkeen.
- Järjestelmälle on suoritettava tietyt tarkastus- ja huoltotoimenpiteet varman ja hyvän toiminnan takaamiseksi. Säännöllinen huolto takaa myös parhaan puhdistustuloksen.
- Onnettomuuksien ehkäisemiseksi tulee saostussäiliöiden kannet pitää aina ehdottomasti suljettuina ja lukittuina! On aina kiinteistön omistajan vastuulla, ettei säiliöön pääse putoamaan mitään (lapset, eläimet, jne.)!



- Saostussäiliötä ei saa asentaa liikennealueelle ja sen yli ei saa ajaa ajoneuvoilla.

## 2 SAKO BIOMODULI-IMEYTYSJÄRJESTELMÄT

### 2.1 Toimintaperiaate

SAKO Biomoduli Imeytysjärjestelmissä laskeutuva ja kelluva materiaali jää saostussäiliöön, jolloin imeytysputkien kautta johdetaan Biomoduleihin kiintoainetonta jätevettä. Jäteveden virratessa biomoduleiden läpi maahan, muodostuu Biomoduleiden ja maapartikkeleiden pinnalle bakteerikasvusto, joka puhdistaa jäteveden sisältämiä lika-aineita.

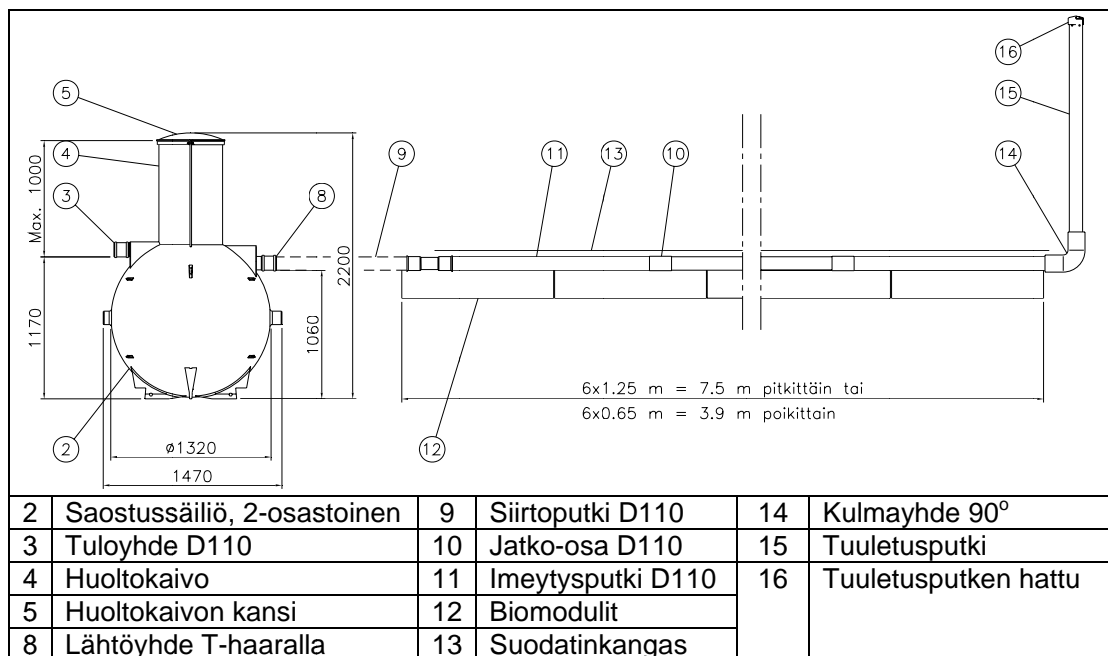
### 2.2 SAKO-2 Biomoduli 6 Imeytysjärjestelmän rakenne

SAKO-2 Biomoduli 6 Imeytysjärjestelmä koostuu yhdestä 1000 litran pallomaisesta saostussäiliöstä, imeytysputkistosta ja Biomoduleista. Lisävarusteina järjestelmään on saatavana langaton Lokaset R täyttymishälytyn SET/LV -anturilla ja ankkurointiliinat.

Saostussäiliö on jaettu väliseinällä kahteen yhtä suureen 500 litran osaan. Lisäksi saostussäiliön lähtöyhde on varustettu T-haaralla.

Imeytysputkisto muodostuu rei'itetyistä 1,25 metrin imeytysputkista (6 kpl), tuuletusputkesta sekä liitososista.

Biomodulit (6 kpl) koostuvat vedenjakolevyistä, muovisista bakteerien kasvualustoista ja suodatinkankaista. Yhden Biomodulin mitat ovat noin 125 x 65 x 23 cm (Kuva 1).



Kuva 1. SAKO-2 Biomoduli 6 Imeytysjärjestelmän osat.

### 2.3 SAKO-3 Biomoduli 8 Imeytysjärjestelmän rakenne

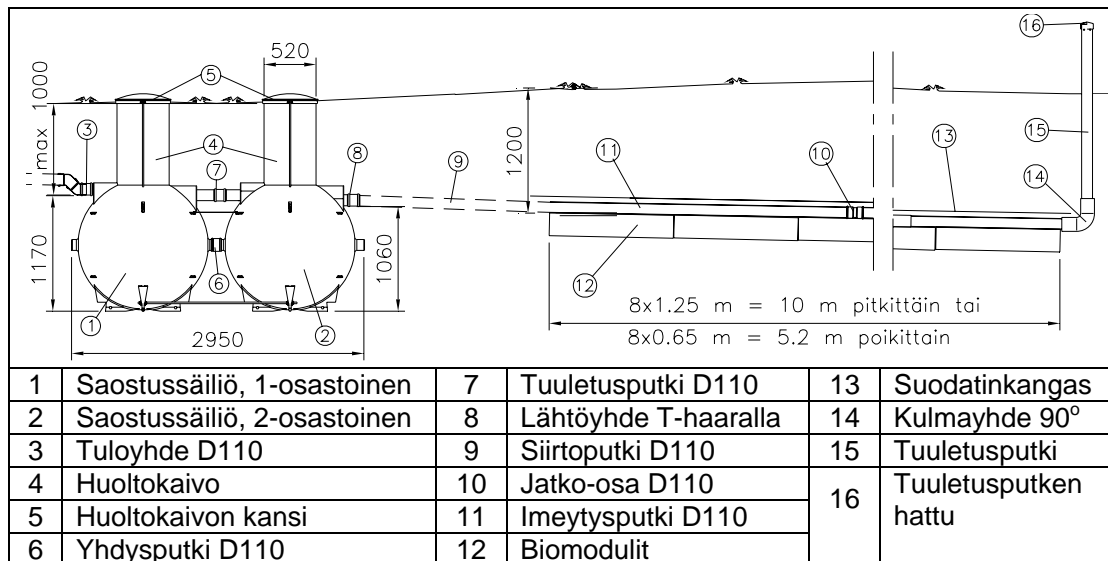
SAKO-3 Biomoduli 8 Imeytysjärjestelmä koostuu kahdesta yhteen liitetystä 1000 litran saostussäiliöstä, imeytysputkistosta ja Biomoduleista. Lisävarusteina

järjestelmään on saatavana langaton Lokaset R täyttymishälytin SET/LV -anturilla ja ankkurointiliinat.

Saostussäiliö koostuu kahdesta yhteen liitetystä 1 m<sup>3</sup> pallomaisesta säiliöstä. Jälkimmäinen säiliö on jaettu väliseinällä kahteen osastoon, jolloin saostusjärjestelmä on kolmiosastoinen. Osastojen vesitilavuudet ovat 1000 l, 500 l ja 500 l, joten saostussäiliön kokonaistilavuus on 2 m<sup>3</sup>. Lisäksi saostussäiliön lähtöyhde on varustettu T-haaralla.

Imeytysputkisto muodostuu reiitetyistä 1,25 metrin imeytysputkista (8 kpl), tuuletusputkesta sekä liitososista.

Biomodulit (8 kpl) koostuvat vedenjakolevyistä, muovisista bakteerien kasvualustoista ja suodatinkankaista. Yhden Biomodulin mitat ovat noin 125 x 65 x 23 cm (Kuva 2).



Kuva 2. SAKO-3 Biomoduli 8 Imeytysjärjestelmän osat.

### 3 PUHDISTUSJÄRJESTELMÄN SUUNNITTELU

#### 3.1 Paikan valinta

Maaperässä käsiteltävien jätevesien on oltava tavanomaisia kotitalouden jätevesiä. Maapuhdistamojen suunnittelu on tehtävä huolellisesti. Suunnittelussa tulee huomioida mm. maaperän laatu, pohjavesiolosuhteet, maaston muoto, suojaetäisyydet, kunnalliset määräykset ja huollettavuus.

Maaperäkäsittelypaikan valinta on tehtävä huolellisesti järjestelmän toimivuuden takaamiseksi ja pohjavesihaittojen estämiseksi. Paikan valinnassa kannattaa käyttää kunnan rakennus- tai ympäristöasiantuntijoiden apua. Järjestelmän huolellisella suunnittelulla ja rakentamisella taataan hyvä puhdistustulos ja pitkäaikainen toiminta.

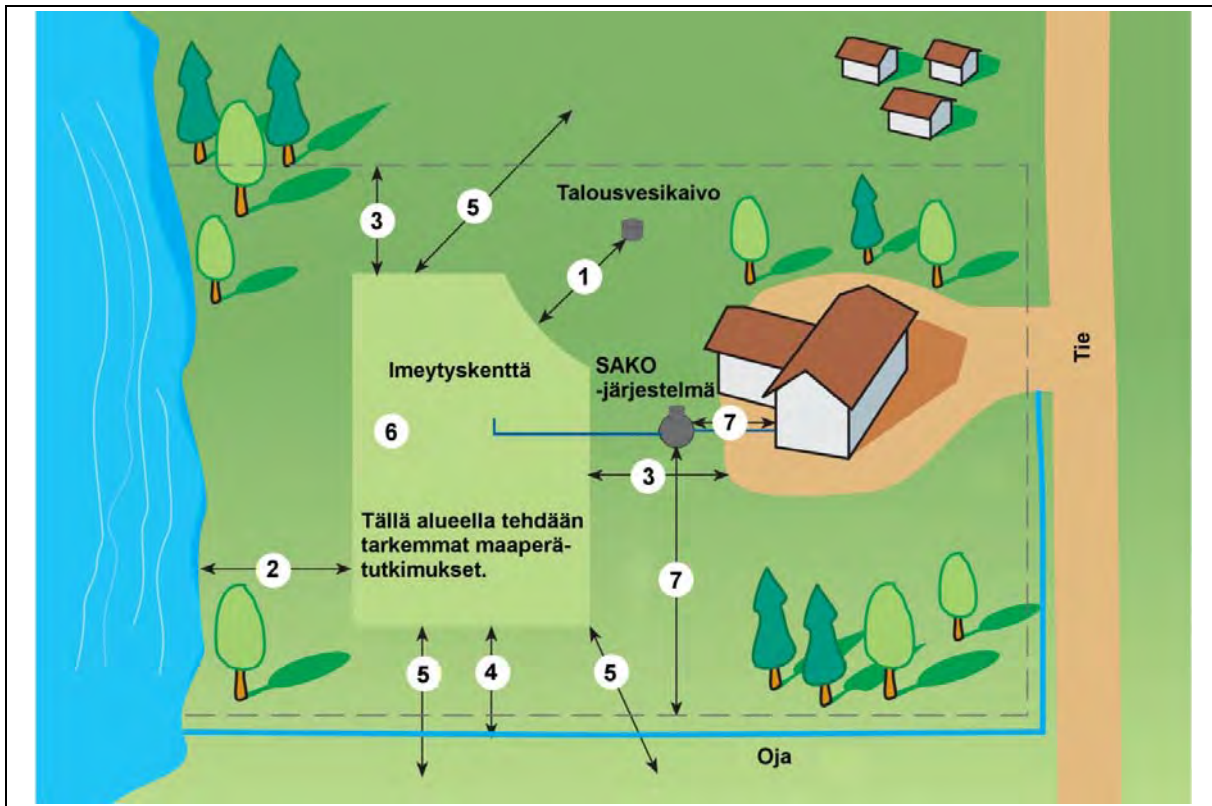
Saostussäiliö tulee sijoittaa niin, että tyhjennysautolla pääsee säiliön luokse. **HUOM!** Autoa ei saa ajaa tyhjennettäessä 1.5 metriä lähemmäksi saostussäiliötä. Tyhjennysauton letkun pituus on n. 20–30 m. Säiliön tai imeytyskentän päältä ei saa kulkea ajoneuvolla.

Järjestelmä tulee asentaa roudattomaan syvyyteen tai järjestää sen ympärille riittävä lämpöeristys. Maahanimeyttämö tulisi aina sijoittaa alueelle, josta lunta ei tarvitse poistaa.

Imeytyspaikan maaperän tulee olla vettä läpäisevää hiekkaa tai kivennäismaata. Jos maaperä on imeytykseen sopimatonta, esim. silttiä, savea tai liian tiivistä moreenia, kohteessa tulee käyttää maasuodattamoa tai vastaavaa järjestelmää.

Maahanimeyttämön sijoituspaikan valinnassa tulee huomioida seuraavat suojaetäisyydet (Kuva 3):

1. etäisyys vedenottamoon vähintään 30 m
2. etäisyys vesistöön vähintään 30 m
3. etäisyys tontin rajaan tai tiehen vähintään 5 m
4. etäisyys ojaan vähintään 10 m
5. etäisyys naapureiden vedenottamoihin tulee selvittää 150 m säteellä
6. pystysuora etäisyys imeytyspinnan ja pohjaveden pinnan välillä vähintään 1 m
7. saostussäiliön etäisyys asuinrakennukseen tai tontin rajaan tulee olla vähintään 10 m



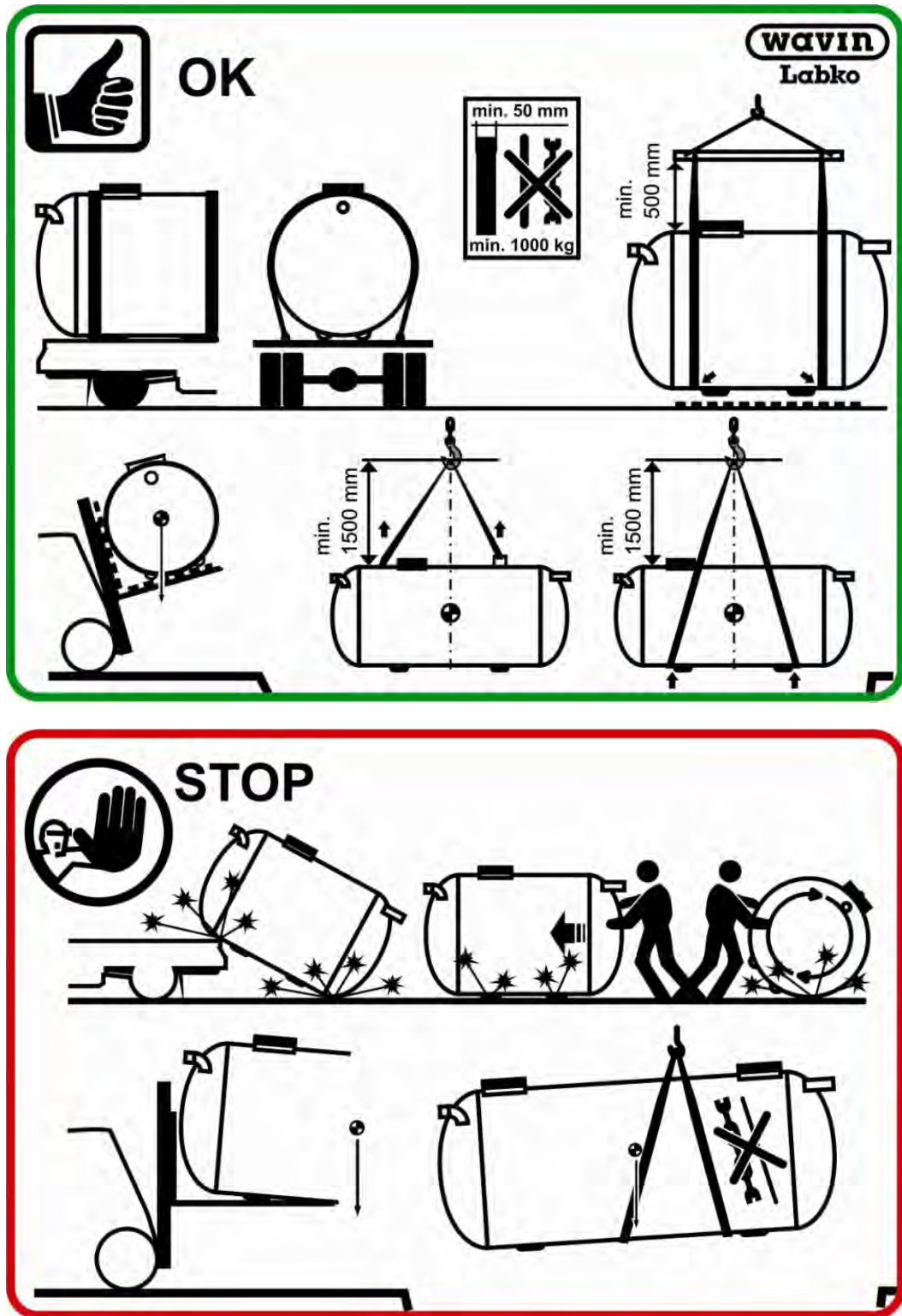
Kuva 3. Imeytyspaikan valinnassa huomioitavia etäisyyksiä.

Tämä asennusohje on yleisluontoinen ja siksi jokainen kohde on suunniteltava erikseen tapauskohtaisesti viranomaisten sekä suunnittelijoiden kanssa. Maahanimeyttämön rakentamiseen liittyvät ohjeet perustuvat osittain Vesi- ja ympäristöhallinnon julkaisuun; Pienet jäteveden maapuhdistamot, sarja B.

#### 4 IMEYTYSJÄRJESTELMIEN ASENNUSOHJEET

Käsittele saostussäiliötä varoen. Säiliötä ei saa vierittää eikä pudottaa. Sido säiliö kuljetuksen ajaksi siten, ettei se vahingoitu. Nosta säiliötä vain nostokorvakkeista. Tarkista säiliö ennen asentamista kuljetusvaurioiden varalta.





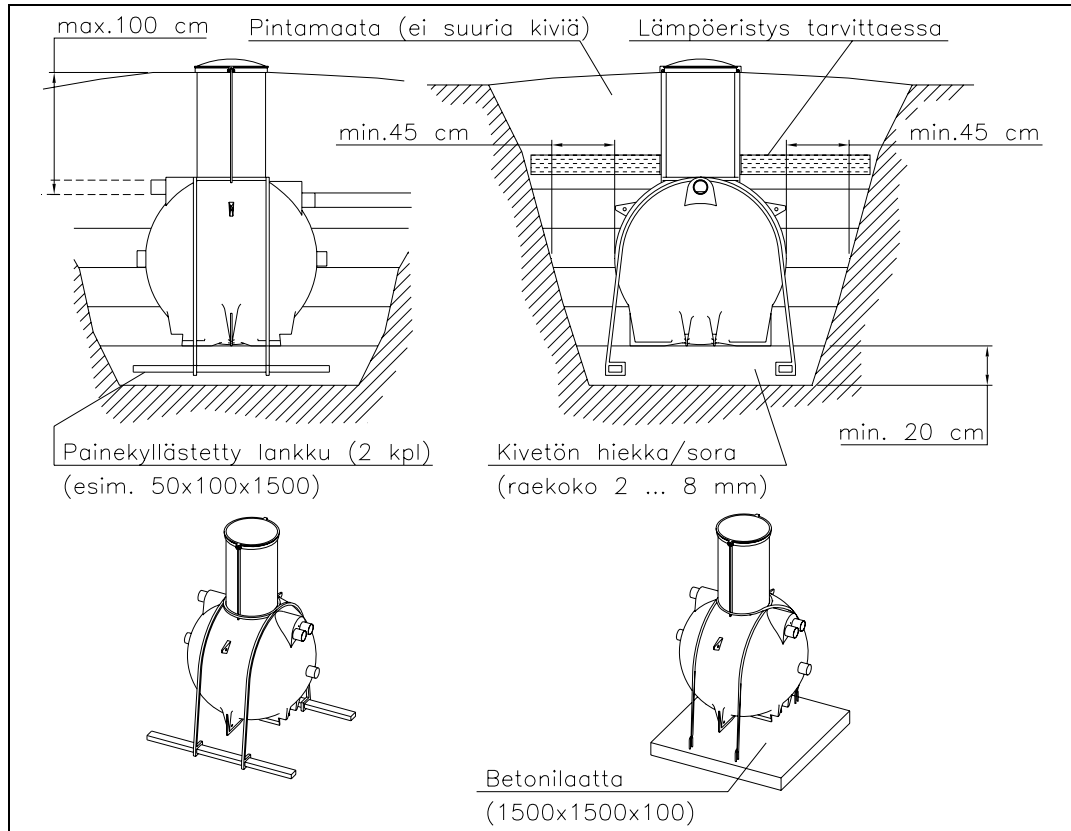
Kuva 4. Säiliön kuljetus- ja käsittelyohje.

## 4.1 Asennus

### 4.1.1 Saostussäiliö

Säiliön asennuspaikka tulee valita siten, että sinne on vapaa pääsy tyhjennysautolla. Säiliön päältä ei kuitenkaan saa ajaa autolla. Suojaetäisyys tyhjennettäessä on oltava vähintään 1,5 m (katso kappale 3.1 sivulla 5). Asennuksessa on suositeltavaa käyttää asiantuntevaa urakointiliikettä.

Säiliölle kaivetaan asennuskuoppa. Asennuskuopan syvyys vaihtelee tuloviemärin asennussyvyyden mukaan. Säiliön matalin sallittu asennussyvyys on 400 mm ja suurin sallittu asennussyvyys on 1000 mm mitattuna säiliön tuloyhteen alareunasta maan pintaan. Kaivannossa on oltava tilaa sivuilla vähintään 45 cm ja pohjalla 20 cm. Kuopan pohjan on oltava tasainen, kantava ja painumaton (Kuva 5).



Kuva 5. Saostussäiliön asennus ja ankkurointi betonilaattaan.

Tiivistä kaivannon pohjalle 20 cm:n paksuinen vaakasuoraan tasoitettu kivetön hiekka- tai sorakerros. Jos säiliö asennetaan alueelle, jossa pohjavesi on korkealla tai on vaara, että kaivantoon pääsee tulva- tai sadevesiä, on säiliö ankkuroitava säiliön nousemisen estämiseksi joko painekyllästettyihin lankkuihin (SAKO-2 50x100x1500 mm; SAKO-3 50x100x3000 mm) tai betonilaattaan (SAKO-2 100x1500x1500 mm; SAKO-3 100x1500x3000 mm). Ankkuroitaessa saostussäiliö betonilaattaan, on laatan ja säiliön väliin laitettava vähintään 10 cm:n hiekkakerros. Saostussäiliö nostetaan kaivantoon nostoliinoilla kaikista nostokorvakkeista. Asenna saostussäiliö kaivannon pohjalle suoraan ja laske sen pohjalle n. 200 litraa vettä säiliön vakauttamiseksi. Säiliön ankkurointiin tulee käyttää venymättömiä ankkurointiliinoja (polyesteriliina, leveys 25 mm, 2000 kg, lisävaruste). Liinat (SAKO-2 2kpl; SAKO-3 4 kpl) kierretään säiliön huoltokaivon ympäri ja solmitaan pitävästi joko painekyllästettyihin lankkuihin tai betonilaatan ruostumattomasta teräksestä valettuihin lenkkeihin (SAKO-2 4 kpl, SAKO-3 8 kpl) (Kuva 5).

Suurita kaivannon täyttö 30 cm:n kerroksina kivettömällä hiekalla tai seulotulla soralla, raekoko 2-8 mm. Tiivistä ja täytä pohjan sekä jalasten viereinen hiekkakerros huolellisesti vahingoittamatta säiliötä. Jatka täyttämistä 30 cm:n kerroksina, jotka tiivistetään hyvin. Tiivistys tulee suorittaa tärin avulla. Täytön edettyä lähes säiliön yläreunaan, kiinnitetään D110 mm tulo- ja lähtöviemäri



paikoilleen pistoyhteillä. Tuloviemäriin liitoksessa voidaan käyttää esim. peräkkäin 2 x 15° kulmayhteitä, jolloin tuloyhteen liitoksesta säiliöön tulee joustava. Tuloviemäri asennetaan vähintään 20 promillen (20 mm/m) ja lähtöviemäri 5-10 promillen (5-10 mm/m) kulmaan.

Eristä saostussäiliö tarvittaessa lämpöeristyslevyllä. Lämpöeristys voidaan tehdä aina. Eristekerroksen paksuudeksi riittää 5-10 cm, riippuen maantieteellisestä sijainnista ja asennussyvyydestä. Eristys tehdään n. 1-1,5 metriä säiliön reunojen yli (Kuva 5). Huoltokaivon sisälle voidaan leikata myös eristelevy.

Tulo- ja lähtöviemäriin asennuksen jälkeen sekä mahdollisen eristämisen jälkeen säiliön päälle laitetaan vielä 30 cm:n hiekkakerros.

Kaivannon lopputäyttöön voidaan käyttää pintamaata edellyttäen, ettei siinä ole suuria kiviä. Maan pinta suositellaan muotoiltavaksi saostussäiliön ja maahanimeyttämön kohdalla hieman koholleen sadevesien poisjohtamiseksi. Mikäli saostussäiliön asennussyvyys on matalampi kuin 1000 mm tuloyhteen alareunasta maan pinnalle, katkaise huoltokaivo oikeaan korkeuteen esim. kulmahiomakoneella tai sahalla. Katkaise huoltokaivo kuitenkin vasta, kun maanpinnan lopullinen korkeus on selvillä. Kun huoltokaivo katkaistaan halutulle korkeudelle, tulee huoltokaivon helmoihin porata uudet reiät ( $\phi$  8 mm) kannen kiinnitystä ja lukitusta varten. Asenna kansi paikoilleen.

Asennuksen jälkeen täytä saostussäiliö vedellä estääksesi kiintoaineen pääsyn imeytysputkistoon. Vesitäyttö estää myös maanpaineesta johtuvan säiliön lommahtamisen.

#### 4.1.2 Kokoomaputkiston (lisävaruste) asennus

Mikäli asennuspaikan maaperä on huonosti vettä läpäisevää tai muusta syystä halutaan rakentaa maasuodatin, niin biomoduleiden alle tulee asentaa kokoomaputkisto. Kokoomaputket liitetään kokoomakaivoon, josta vesi johdetaan esim. avo-ojaan. Suodatusjärjestelmä rakennetaan Liitteen 1: "Labko Sako-2 Biomoduli 6 Suodatusjärjestelmä" ja Liitteen 2: "Labko Sako-3 Biomoduli 8 suodatusjärjestelmä" mukaisilla materiaaleilla ja kerrospaksuuksilla. Muilta osin noudatetaan kokoomaputkiston mukana tulevaa asennusohjetta.

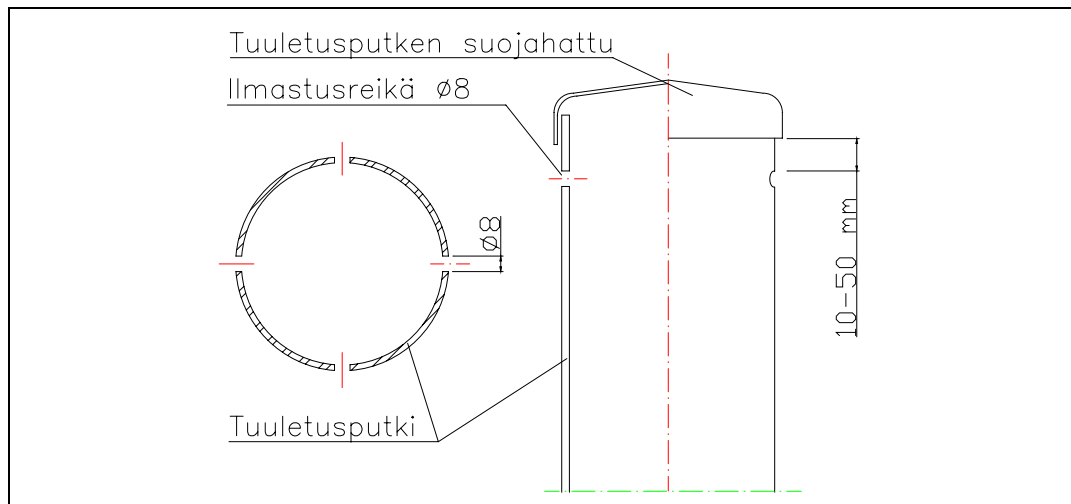
#### 4.1.3 Biomoduleiden asentaminen

Biomodulit voidaan asentaa joko pitkittäin tai poikittain virtaussuuntaan nähden. Biomoduleiden asennussuunta sekä tuloviemäriin ja saostussäiliön asennussyvyys määrittävät tarvittavan kaivannon suuruuden. Kaivannon mitat ja tarvittavat maakerrokset on esitetty Liitteissä 3: "Labko SAKO-2 Biomoduli 6 imeytysjärjestelmä" ja 4: "Labko SAKO-3 Biomoduli 8 Imeytysjärjestelmä".

Biomoduleiden asentaminen etenee seuraavasti:

1. Kaiva Biomoduleille riittävän suuri kaivanto.
2. Tasoita kaivannon pohja ja laita kaivannon pohjalle vähintään 100 mm:n paksuinen tasoitettu suodatushiekkakerros (raekoko 0-8 mm).
3. Laita suodatushiekkakerroksen päälle vähintään 100 mm:n paksuinen sepelikerros (raekoko 16-32 mm). Tasoita kerros siten, että yläpinta on 5 ‰ kaltevuudessa (5 mm/m).

4. Asenna Biomodulit peräkkäin sepelikerroksen päälle joko pitkittäin tai poikittain. Biomodulit asennetaan siten, että muovinen virtauksenjakolevy tulee Biomodulin päälle. Varmista, että biomoduleiden kaltevuus on 5 ‰.
5. Aseta rei'itetyt imeytysputket (sininen) biomoduleiden päälle siten, että putket asettuvat biomoduleiden päällä olevan virtauksenjakolevyn keskellä oleviin putkiuriin. Yhdistä putket toisiinsa. Varmista, että imeytysputkien reiät ovat alaspäin ja kiinnitä putket Biomoduleiden nippusiteillä (kiinni virtauslevyissä).
6. Asenna saostussäiliöltä tuleva D110 mm:n viemäriputki kiinni ensimmäiseen imeytysputkeen pistoyhteellä.
7. Asenna viimeisen imeytysputken päähän 90° kulmayhde ja kulmayhteeseen tuuletusputki (vihreä). Tuuletusputki asennetaan kohtisuoraan ylöspäin.
8. Peitä imeytysputkisto ja Biomodulit suodatinkankaalla, joka estää pintamaan joutumisen biomoduleiden ja imeytysputkiston sisään. Suodatinkangas on varastoitu tuuletusputken sisälle.
9. Täytä kaivanto hiekalla tai kivettömällä pintamaalla imeytysputken yläpinnan tasolle.
10. Mikäli Biomodulit asennetaan routarajan yläpuolelle, tulee imeytysputkien yläpuolelle asentaa routaeristys, jonka paksuus on 50-100 mm. Katso liitteet 3 ja 4.
11. Pora asennuksen jälkeen tuuletusputken päähän aivan suojahattun alareunan alle 4 kpl Ø8 mm ilmastusreikiä imeytysputkien ilmanvaihdon varmistamiseksi (Kuva 4).



Kuva 6. Tuuletusputken ilmastusreiät.

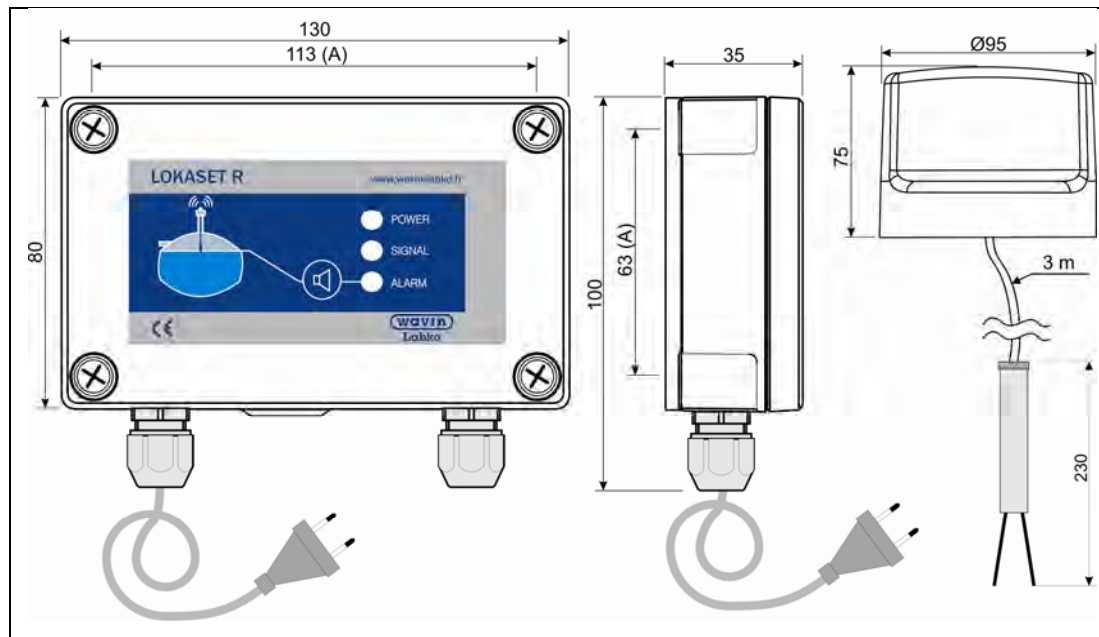
Täytä kaivanto pintamaalla eristekerroksen asentamisen jälkeen. Muotoile kaivannon päällystä kumpareeksi sade- ja valumavesien pois johtamiseksi. Kumpareen päälle voidaan levittää multaa ja kylvää nurmikko. Puiden ja pensaiden istuttaminen biomoduleiden läheisyyteen on kielletty. Älä poista talvella lunta imeytyskentän päältä.

## 5 LISÄVARUSTEET

### 5.1 Langaton Lokaset R – täyttymishälytin ja SET/LV – hälytinanturi

**LOKASET R täyttymishälytin esitellään yksityiskohtaisemmin erillisessä ohjeessa; LOKASET R Langaton säiliön täyttymishälytin - Asennus-, käyttö- ja huolto-ohjeet.**

Langaton Lokaset R -täyttymishälytin ja SET/LV -hälytinanturi (Kuva 7) toimitetaan erikseen tilattaessa. Mikäli Lokaset R -täyttymishälytin ja SET/LV -hälytinanturi kytketään käyttöön, Lokaset R -täyttymishälytin hälyttää vedenpinnan noustessa hälytinanturin tuntoviikien korkeudelle, joka voi olla esim. tuloviemäriin alareunan tasolla. Hälytys aiheuttaa täyttymishälyttimellä punaisen merkkivalon syttymisen ja merkkisummeri tasaisen hälytysäänän. Summerin voi kuitata kuittauspainikkeesta, mutta punainen valo ei poistu ennen kuin vedenpinta laskee normaalille tasolle. Kun hälytys poistuu, palaa Lokaset R -täyttymishälyttimessä vihreä valo.



Kuva 7. Lokaset R -täyttymishälyttimen keskusyksikkö ja SET/LV -anturi.

#### 5.1.1 Hälytinanturin asennus

Lokaset R – keskusyksikkö asennetaan kuiviin sisätiloihin. Hyvä asennuspaikka on sellainen, joka helpottaa laitteen lukemista ja ohjaamista. Älä piilota keskusyksikköä, sillä se voi haitata myös lähettimeltä saatavaa signaalia. Lokaset R – keskusyksikkö kiinnitetään laitteen pohjaosasta seinään mukana tulevilla ruuveilla. Käyttöliittymän kansi on avattava kiinnitystä varten. Laitte liitetään 230 V – sähköverkkoon laitteen verkkojohdolla.

Anturin ja lähettimen toiminta tulee tarkastaa asennuksen yhteydessä radiosignaalin esteettömän kulun varmistamiseksi. Aseta lähetin testitilaan. Upota anturin alaosa hetkeksi veteen. Toimivan keskusyksikön sininen valo (SIGNAL) sammuu 8 sekunnin välein ja hälytys kytkeytyy 8 sekunnin sisällä.

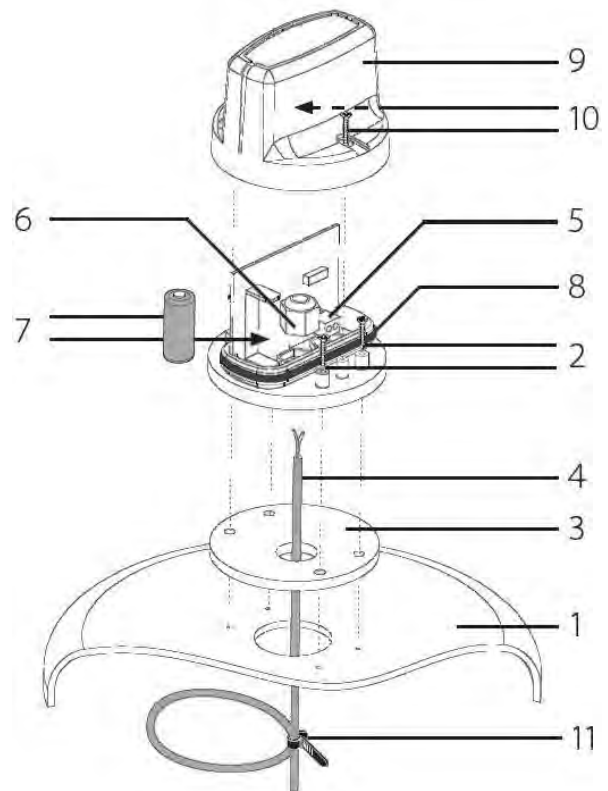
Kuva 8 sisältää kuvauksen Lokaset R -lähettimen asennuksesta. Lähetin kiinnitetään säiliön huoltokaivon kanteen (1) mukana tulevilla peltiruuveilla (2); 4 kpl 2.9–3 x 25 mm. Lähettimen ja kannen väliin asennetaan kumitiiviste (3). Lähettimen kansi on avattava kiinnitystä varten. Huoltokaivon kanteen tehdään läpivienti kaapelille (4) tai koko anturille. Anturin kaapelin johtimet kytketään lähettimen piirikortin ruuviliittimiin (5). Kaapelin kytkennän napaisuudella ei ole merkitystä laitteen toiminnan kannalta. Kiristä anturin kaapelin läpivientiholkki (6). Asenna yksi nippuside läpivientiholkin yläpuolelle vedonpoistajaksi. Lähettimen mukana tuleva paristo, CR123A, asennetaan sille varattuun tilaan (7) plusnapa (+) ylöspäin.

Varmista, että kotelon tiivistävä O-renkas (8), Ø 69.5 x 3.0 mm NBR70, on huolellisesti urassa. Sulje suojakansi (9) mukana tulevilla RST-ruuveilla (10); 2 kpl 3 x 16 mm.

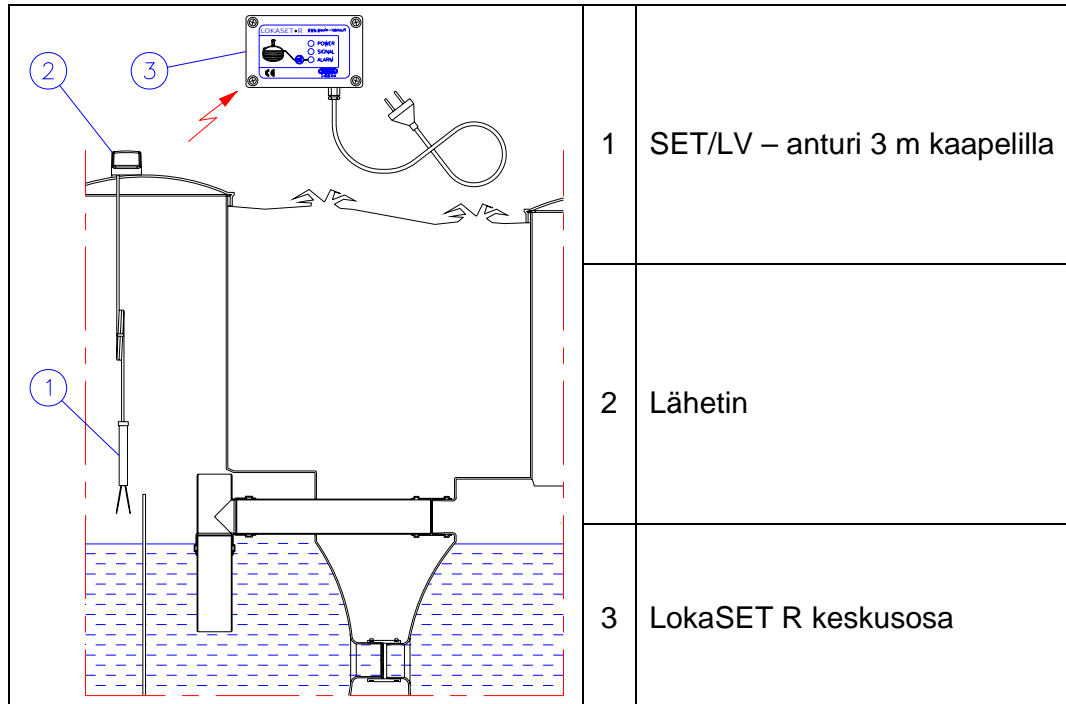
**HUOM!** O-renkaan pysyminen paikallaan ja läpivientiholkin kiristys ovat hyvin tärkeitä varmistettaessa lähetinkotelon tiiveys. Jos kansi ei tunnu menevän paikalleen, varmista, että O-renkas on paikallaan.

Lokaset R – lähettimen mukana tuleva kaapeli on 3 metriä pitkä. Anturin korkeuden säätöön voi käyttää mukana tulevaa nippusidettä. Tee anturin kaapeliin silmukka. Kiristä vyyhti nippusiteellä (11). Tämä mahdollistaa anturin helpon korkeuden säädön. Anturi ei saa jäädä säiliöön imutyhjennyksen ajaksi. Älä kiinnitä anturin kaapelia säiliön seinämiin.

Hälytinanturi asennetaan roikkumaan ensimmäisen saostussäiliön sisälle siten, että anturin viikset ovat 5-10 cm veden pinnan yläpuolella (Kuva 9).



Kuva 8. Hälytinanturin asentaminen.



Kuva 9. Hälytinturin asennus ja kiinnitys.

## 6 HUOLTO

SAKO Biomoduli Imeytysjärjestelmille on suoritettava tietyt tarkastus- ja huoltotoimenpiteet varman ja hyvän toiminnan takaamiseksi. Säännöllinen huolto takaa myös parhaan puhdistustuloksen. Huoltotoimenpiteistä on pidettävä huoltokirjaa, johon merkataan kaikki huoltotoimenpiteet ja häiriötilanteet sekä toimenpiteet häiriötilanteissa.

### 6.1 Saostussäiliö

Tarkkaile lietteen kertymistä saostussäiliöön. Liete tulee poistaa saostussäiliöstä vähintään kaksi kertaa vuodessa tai kun säiliö on täyttynyt yhdysputkiin asti lietteestä. Tyhjentäminen tehdään loka-autolla, joka kuljettaa lietteen asianmukaiseen tyhjennyspaikkaan. Tyhjennyksen yhteydessä puhdistetaan säiliöiden väliset yhdysputket ja T-haarat esim. vesiletkulla. Riittävän useasti tapahtuva lietteen tyhjennys estää kiintoaineen mahdollisen joutumisen imeytysputkistoihin ja täten pidentää maahanimeyttämön toiminta-aikaa. Tyhjentämisen jälkeen saostussäiliö täytetään välittömästi vedellä, jotta kelluva kiintoaine ei pääsisi etenemään ensimmäisestä osastosta eteenpäin. Vesitäyttö pienentää myös pohjavedestä aiheutuvaa nostetta.

Saostussäiliön rakenteiden kunto ja toimivuus on tarkastettava vähintään kymmenen vuoden välein. Tarkastuksella varmistetaan, että säiliön rakenteet ovat vaurioitumattomat eikä sisään painumisia ole tapahtunut. Rakenteiden kunnan tarkastus suoritetaan tyhjennyksen yhteydessä.

### 6.2 Biomodulit

Biomoduleilla rakennetun imeytyskentän käyttöikä vaihtelee muutamasta vuodesta jopa useaan kymmeneen vuoteen. Ikä riippuu siitä, miten järjestelmä on rakennettu, kuinka saostussäiliötä huolletaan, kuinka likaista jätevettä järjestelmään johdetaan ja minkälainen kyky maaperällä on vastaanottaa jätevesiä. Riittävän usein suoritettu saostussäiliön tyhjennys ehkäisee



kiintoaineen joutumista Biomoduleihin ja edelleen maaperään ja estää täten biomoduleiden ja maaperän tukkeentumisen pidentäen imeytyskentän ikää.

Imeytysjärjestelmän toimintaa ja kuntoa kannattaa tarkkailla tuuletusputken ja saostussäiliön kautta kuukausittain. Jos tuuletusputkessa tai saostuskaivossa näkyy voimakasta padotusta, imeytysputkisto tai Biomodulit saattavat olla tukossa tai maaperän läpäisykyky on heikentynyt. Imeytysputkiston puhdistus on suoritettava tarvittaessa tai vähintään kerran kymmenessä vuodessa. Puhdistus suoritetaan painehuuhtelulla.

### **6.3 LokaSET R täyttymishälytin ja SET/LV -hälytinanturi**

Hälyttimen huolto on käsitelty tarkemmin erillisessä, keskusosan mukana toimitettavassa LOKASET R lokasäiliön langaton täyttymishälytin asennus-, käyttö- ja asennusohjeessa.

## **7 VIKATILANTEET**

SAKO Biomoduli Imeytysjärjestelmissä saattaa ilmetä häiriötilanteita. Häiriötilojen aikana on suoritettava samoja tarkastus- ja huoltotoimenpiteitä kuin kappaleessa 6 on kerrottu.

### **7.1 Kiinteistön viemärit eivät vedä tai järjestelmä padottaa**

Tarkasta välittömästi saostussäiliön pinnan korkeus.

- Jos saostussäiliössä on pinta normaalilla korkeudella, padottaa kiinteistön ja järjestelmän välinen viemäri. Aukaise tukos viemäristä.
- Säiliöissä on pinta korkealla: Tällöin imeytysputkistossa voi olla tukos. Tarkasta maahanimeyttämön tuuletusputkesta, näkyykö putkissa vettä. Jos tuuletusputkessa ei näy vettä, on tukos saostussäiliön T-haarassa. Poista tukos. Mikäli tuuletusputkissa näkyy vettä, imeytysputkisto saattaa olla tukossa tai Biomoduleiden ja imeytyskentän läpäisykyky on heikentynyt. Tällöin saostussäiliö on tyhjennettävä loka-autolla ja imeytysputkisto on huuhdeltava.

### **7.2 Järjestelmän jokin osa on vahingoittunut tai rikkoutunut**

Jos jokin osa järjestelmästä on rikkoutunut tai vahingoittunut, ota yhteyttä tuotteen myyjään.

## **8 LIITTEET**

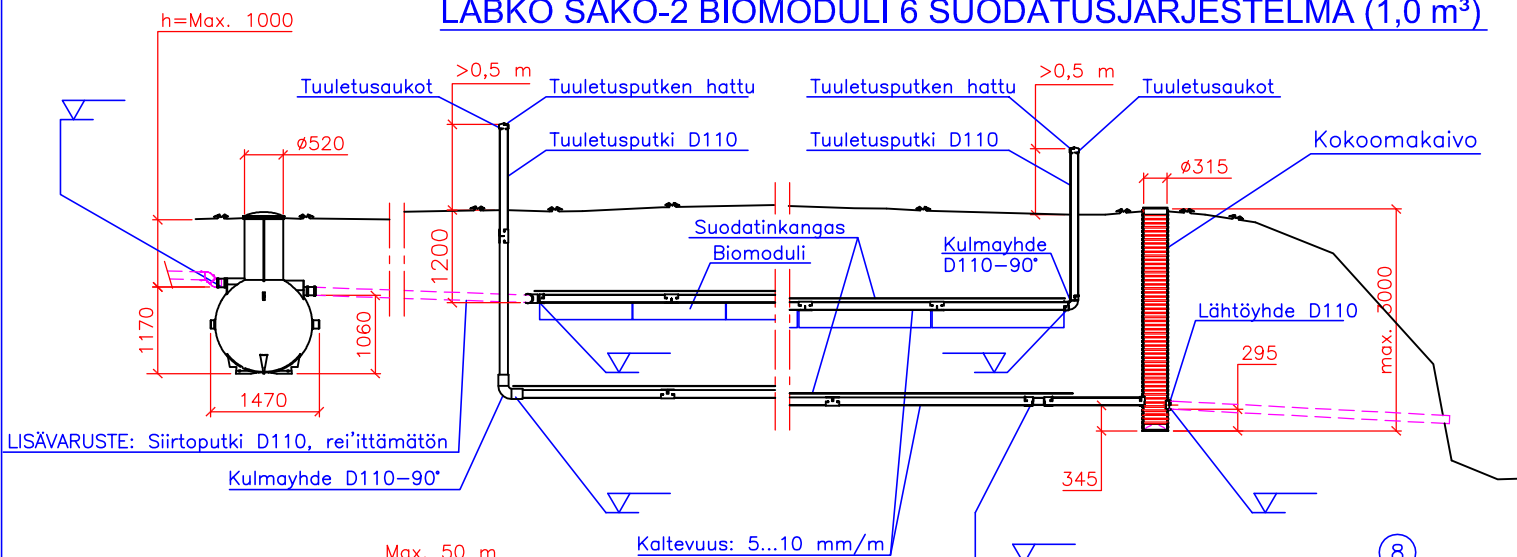
### **8.1 Liite 1. Labko SAKO-2 Biomoduli 6 Suodatusjärjestelmä.**

### **8.2 Liite 2. Labko SAKO-3 Biomoduli 8 Suodatusjärjestelmä.**

### **8.3 Liite 3. Labko SAKO-2 Biomoduli 6 Imeytysjärjestelmä.**

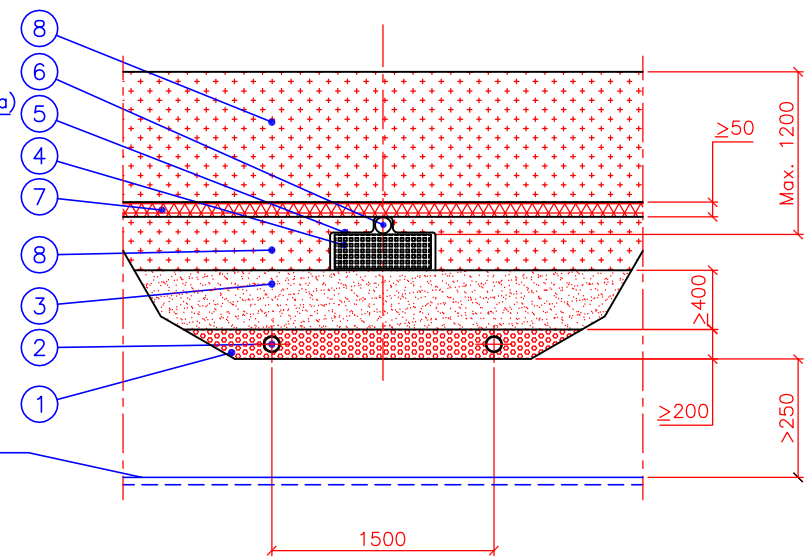
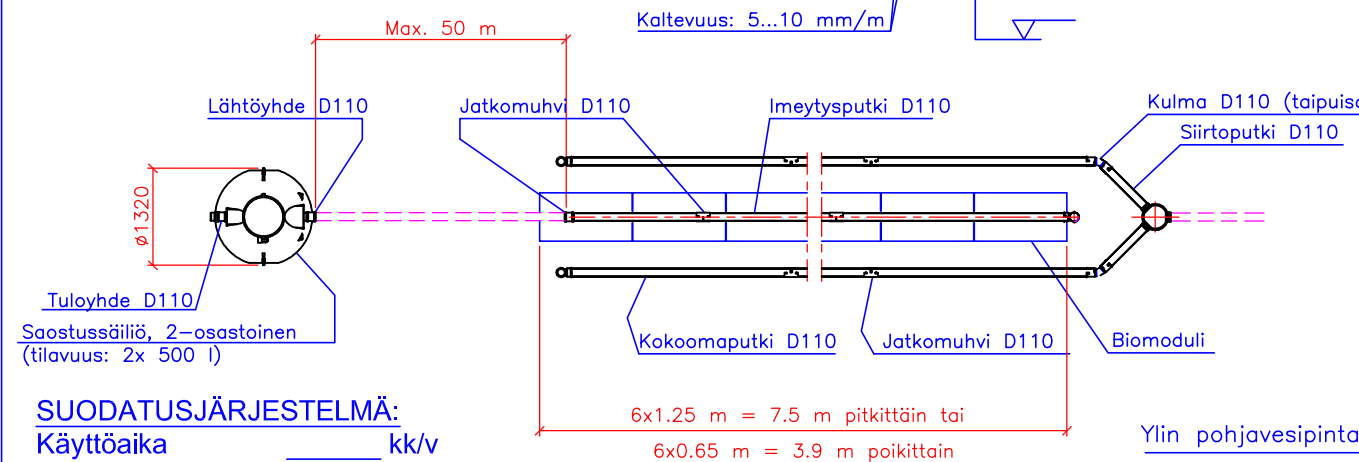
### **8.4 Liite 4. Labko SAKO-3 Biomoduli 8 Imeytysjärjestelmä.**

# LABKO SAKO-2 BIOMODULI 6 SUODATUSJÄRJESTELMÄ (1,0 m³)



- 1 Sepeli, raekoko 16–32 mm
- 2 Kokoomaputkisto
- 3 Suodatushiekka, raekoko 0–8 mm
- 4 Biomoduli (1250mm x 650mm x 230mm)
- 5 Suodatinkangas
- 6 Imeytysputkisto D110
- 7 Lämmöneriste (s=50–100 mm)
- 8 Täytemaa

LISÄVARUSTE: Siirtoputki D110, rei'ittämätön  
Kulmayhde D110–90°



SUODATUSKENTTÄ

**SUODATUSJÄRJESTELMÄ:**  
 Käyttöaika \_\_\_\_\_ kk/v  
 Mitoitusvesimäärä \_\_\_\_\_ l/vrk  
 Huoneistoala \_\_\_\_\_ m²  
 Henkilömäärä \_\_\_\_\_ henkilöä

harmaat jätevedet

**SUODATTAMO:**  
 Biomodulien lukumäärä 6 kpl  
 Imeytysputkiston kokonaispituus 7.5 m  
 Suodatusputkilinjojen lukumäärä \_\_\_\_\_ kpl  
 Suodatusputkiston kokonaispituus \_\_\_\_\_ m  
 Jätevesimäärä/putkimetri/vrk \_\_\_\_\_ l/m/vrk

**SAOSTUSSÄILIÖ:**

ankkurointi  
 lämpöeristys

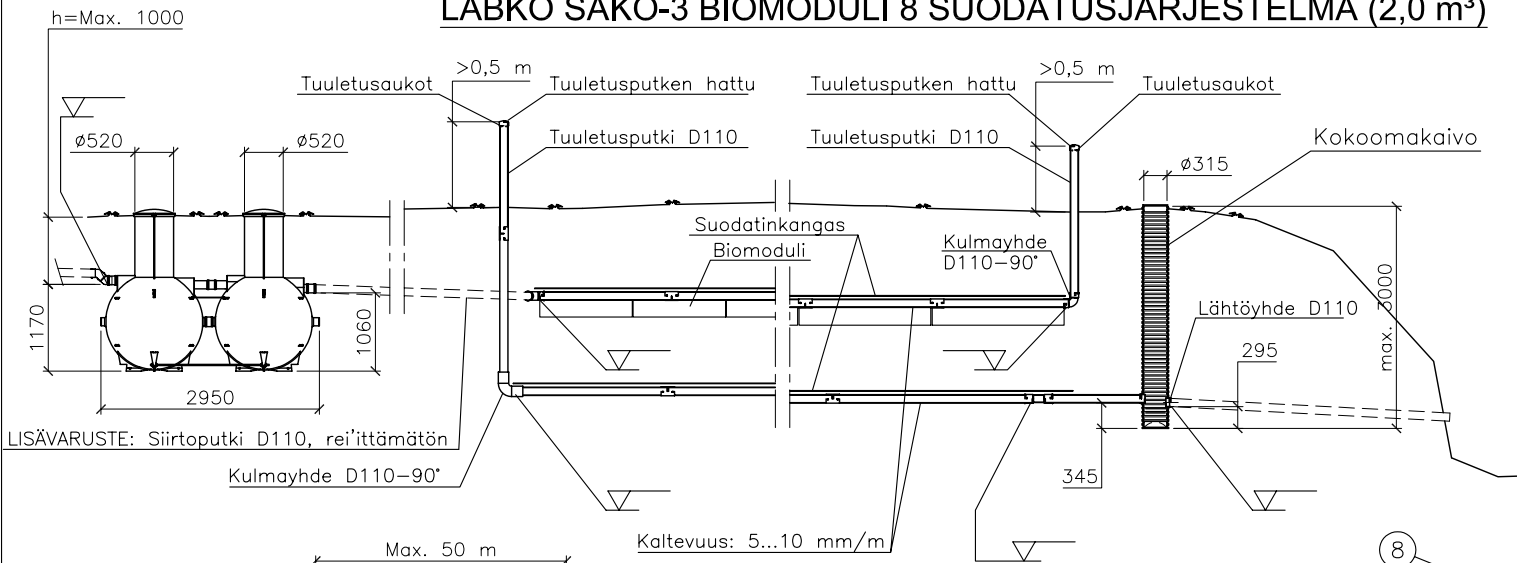
suodatusojasto  
 suodatuskenttä  
 lämpöeristys



Piir.no: 57EG28as

K.osa/Kylä	Kortteli/Tila	Tontti/Rn:o	Rakennuslupa N:o
Rakennustoimenpide			Piirustuslaji _____ Juoks.n:o _____
Rakennuskohteen nimi ja osoite			Piirustuksen sisältö Maasuodattamo: LABKO SAKO-2 BioModuli 6 + LABKO Kokoomaputkistopaketti 2 Mittakaavat _____
Suunnittelijan nimi, päiväys ja allekirjoitus			Suunnitteluala, työn numero ja piirustus n:o _____ Muutos _____

# LABKO SAKO-3 BIOMODULI 8 SUODATUSJÄRJESTELMÄ (2,0 m<sup>3</sup>)

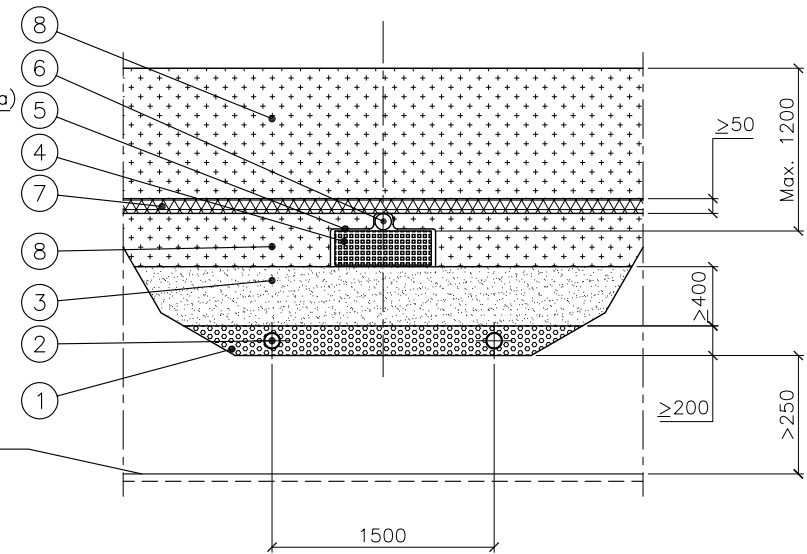
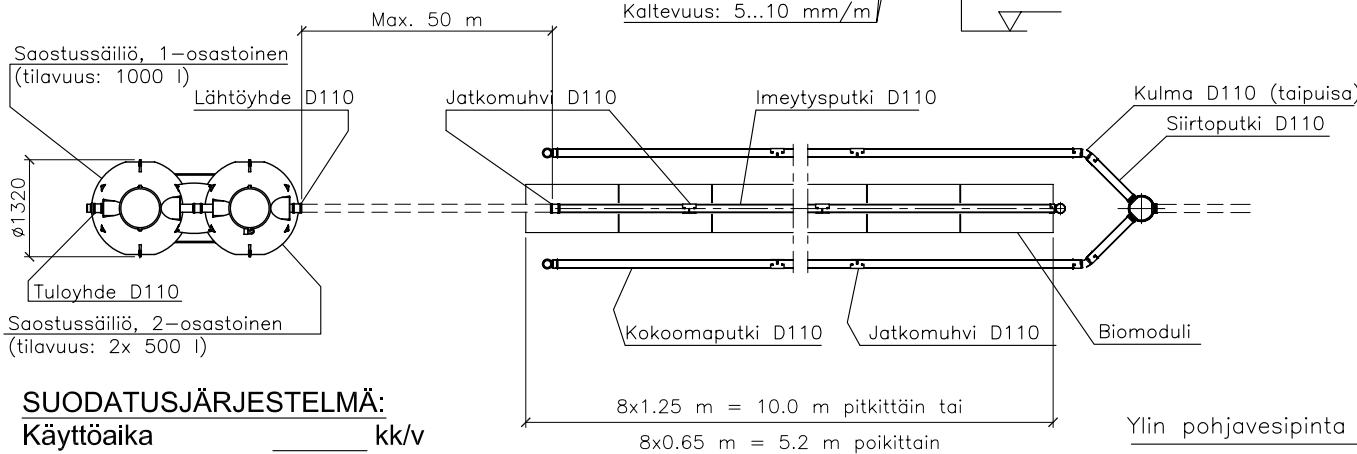


- 1 Sepeli, raekoko 16–32 mm
- 2 Kokoomaputkisto
- 3 Suodatushiekka, raekoko 0–8 mm
- 4 Biomoduli (1250mm x 650mm x 230mm)
- 5 Suodatinkangas
- 6 Imeytysputkisto D110
- 7 Lämmöneriste (s=50–100 mm)
- 8 Täytemaa

LISÄVARUSTE: Siirtoputki D110, rei'ittämätön

Kulmayhde D110–90°

Kaltevuus: 5...10 mm/m



SUODATUSKENTTÄ

## SUODATUSJÄRJESTELMÄ:

Käyttöaika \_\_\_\_\_ kk/v  
 Mitoitusvesimäärä \_\_\_\_\_ l/vrk  
 Huoneistoala \_\_\_\_\_ m<sup>2</sup>  
 Henkilömäärä \_\_\_\_\_ henkilöä

- harmaat jätevedet  
 kaikki jätevedet

## SUODATTAMO:

Biomodulien lukumäärä 8 kpl  
 Imeytysputkiston kokonaispituus 10 m  
 Suodatusputkilinjojen lukumäärä \_\_\_\_\_ kpl  
 Suodatusputkiston kokonaispituus \_\_\_\_\_ m  
 Jätevesimäärä/putkimetri/vrk \_\_\_\_\_ l/m/vrk

- suodatusojasto  
 suodatuskenttä  
 lämpöeristys

## SAOSTUSSÄILIÖ:

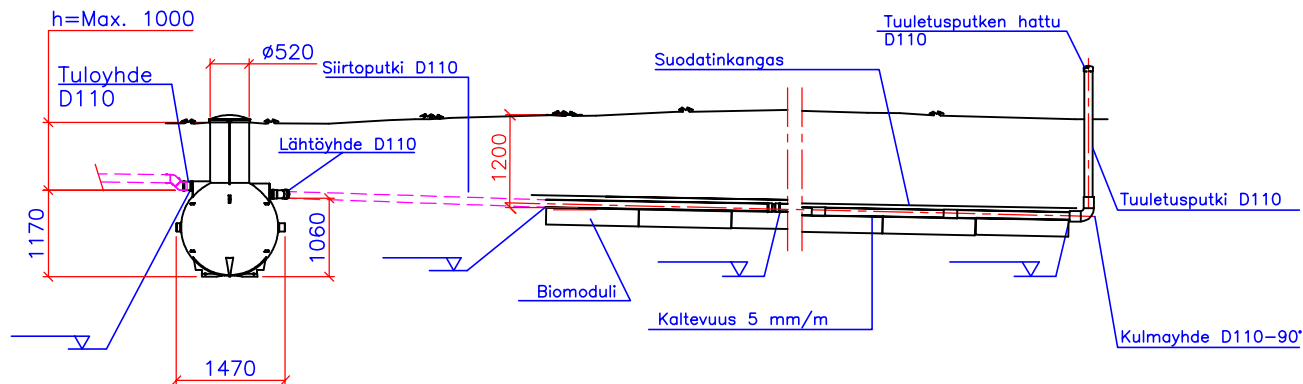
- ankkurointi  
 lämpöeristys

**WAVIN**  
**Labko**  
 Piir.no: 57EG27\_s

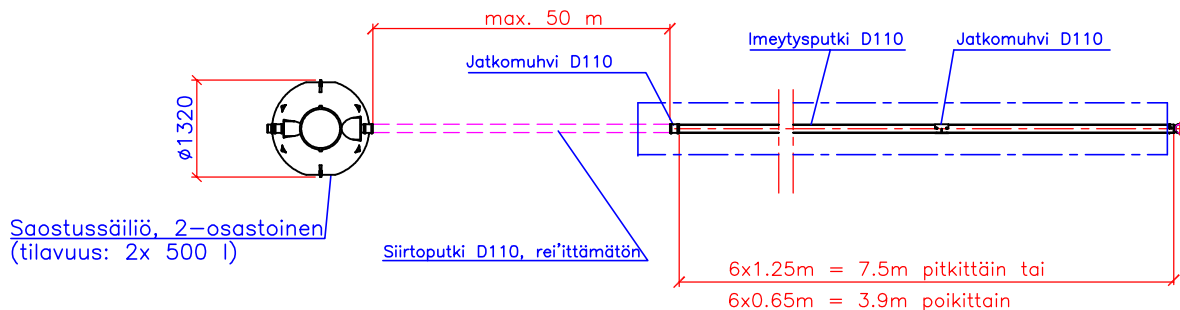
K.osa/Kylä	Kortteli/Tila	Tontti/Rn:o	Rakennuslupa N:o
Rakennustoimenpide	Piirustuslaji		Juoks.n:o
Rakennuskohteen nimi ja osoite			Piirustuksen sisältö Maasuodattamo: LABKO SAKO-3 BioModuli 8 + LABKO Kokoomaputkistopaketti 2 Mittakaavat
Suunnittelijan nimi, päiväys ja allekirjoitus			Suunnitteluala, työn numero ja piirustus n:o Muutos

# LABKO SAKO-2 BIOMODULI 6 IMEYTYSJÄRJESTELMÄ (1,0 m<sup>3</sup>)

(LVI -koodi: 3629 022)



- 1 Suodatushiekkä, raekoko 0–8 mm
- 2 Sepeli, raekoko 16–32 mm
- 3 Biomoduli (1250mm x 650mm x 230mm)
- 4 Täytemaa
- 5 Suodatinkangas
- 6 Imeytysputkisto D110
- 7 Lämmöneriste (s=50–100 mm)



Saostussäiliö, 2-osastoinen  
(tilavuus: 2x 500 l)

## IMEYTYSJÄRJESTELMÄ:

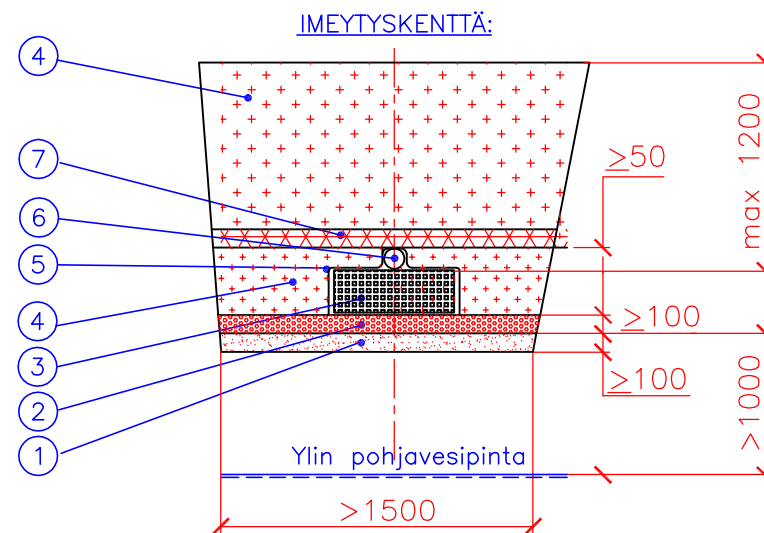
Käyttöaika \_\_\_\_\_ kk/v  
Mitoitusvesimäärä \_\_\_\_\_ l/vrk  
Huoneistoala \_\_\_\_\_ m<sup>2</sup>  
Henkilömäärä \_\_\_\_\_ henkilöä

## SAOSTUSSÄILIÖ:

- harmaat jätevedet  
 ankkurointi  
 lämpöeristys

## IMEYTTÄMÖ:

Biomodulien lukumäärä 6 kpl  
Imeytysputkiston kokonaispituus 7.5 m  
Jätevesimäärä/biomoduli/vrk (max 125 l/vrk) \_\_\_\_\_ l/vrk  
 imeytyskenttä  
 lämpöeristys

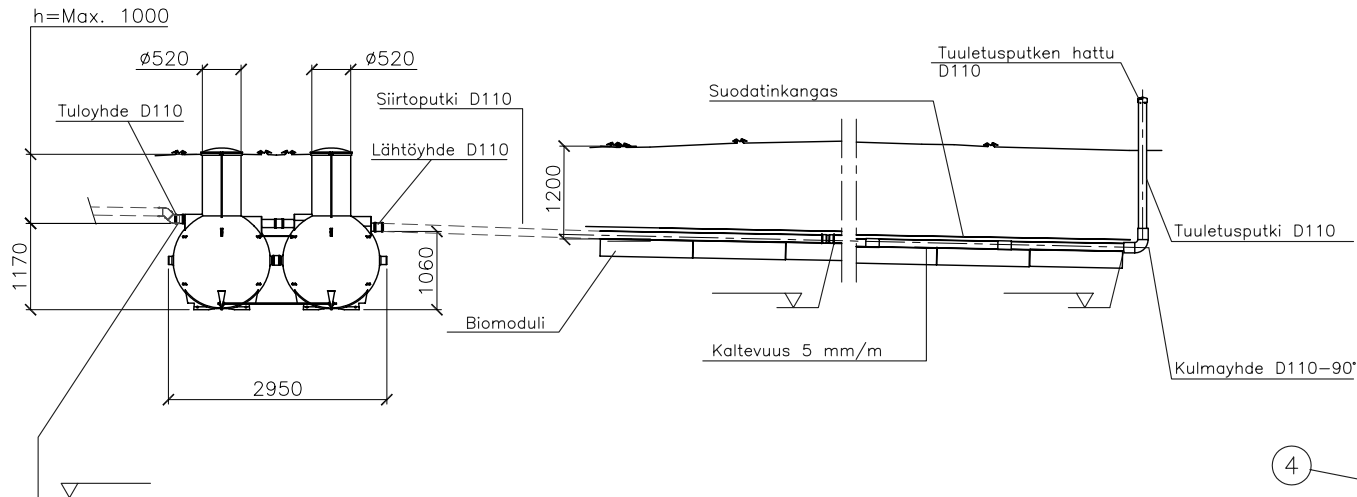


**Wavin**  
**Labko**  
Piiir.no: 57EG22as

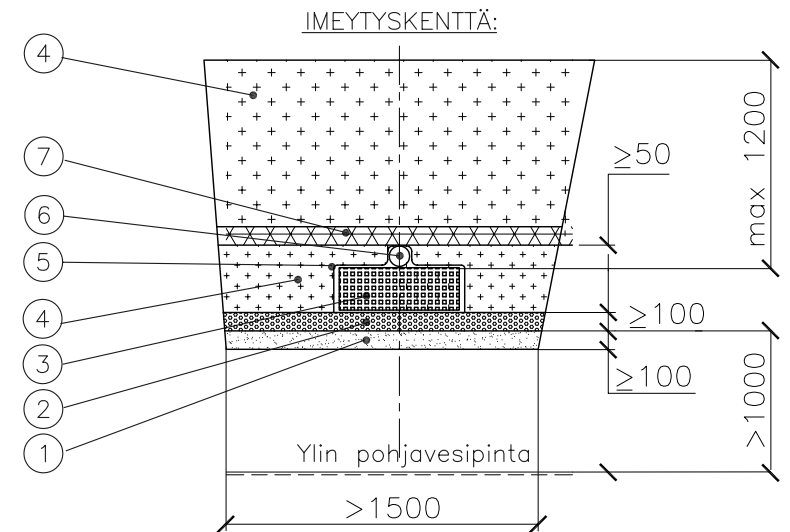
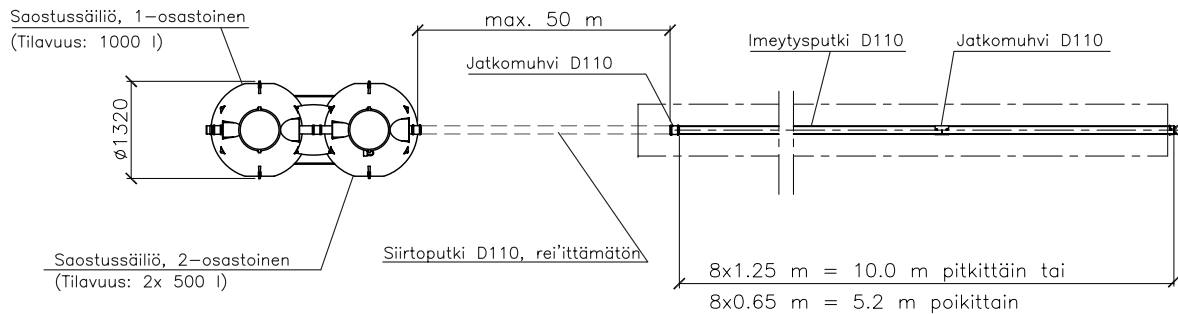
K.osa/Kylä	Kortteli/Tila	Tontti/Rn:o	Viranomaisen arkistomerkitäjä varten
Rakennustoimenpide			Piirustuslaji Juoks.n:o
Rakennuskohteen nimi ja osoite			Piirustuksen sisältö Mittakaavat LABKO SAKO-2 BioModuli 6 imeytysjärjestelmä
Suunnittelijan nimi, päiväys ja allekirjoitus			Suunnitteluuala, työn numero ja piirustus n:o Muutos

# LABKO SAKO-3 BIOMODULI 8 IMEYTYSJÄRJESTELMÄ (2,0 m<sup>3</sup>)

(LVI-koodi: 3629 024)



- 1 Suodatushiekkä, raekoko 0–8 mm
- 2 Sepeli, raekoko 16–32 mm
- 3 Biomoduli (1250mm x 650mm x 230mm)
- 4 Täytemaa
- 5 Suodatinkangas
- 6 Imeytysputkisto D110
- 7 Lämmöneriste (s=50–100 mm)



## IMEYTYSJÄRJESTELMÄ:

Käyttöaika \_\_\_\_\_ kk/v  
 Mitoitusvesimäärä \_\_\_\_\_ l/vrk  
 Huoneistoala \_\_\_\_\_ m<sup>2</sup>  
 Henkilömäärä \_\_\_\_\_ henkilöä

## SAOSTUSSÄILIÖ:

- harmaat jätevedet  
 kaikki jätevedet  
 ankkurointi  
 lämpöeristys

## IMEYTTÄMÖ:

Biomodulien lukumäärä 8 kpl  
 Imeytysputkiston kokonaispituus 10 m  
 Jätevesimäärä/biomoduli/vrk (max 125 l/vrk) \_\_\_\_\_ l/vrk  
 imeytyskenttä  
 lämpöeristys

**WAVIN**  
**Labko**  
 Piir.no: 57EG21\_s

K.osa/Kylä	Kortteli/Tila	Tontti/Rn:o	Viranomaisen arkistomerkitäjä varten
Rakennustoimenpide		Piirustuslaji	Juoks.n:o
Rakennuskohteen nimi ja osoite		Piirustuksen sisältö	Mittakaavat
		LABKO SAKO-3 BioModuli 8 imeytysjärjestelmä	
Suunnittelijan nimi, päiväys ja allekirjoitus		Suunnittelualue, työn numero ja piirustus n:o	Muutos