



## JÄSPI -ÖLJY- JA BIOÖLJYLÄMMITYS

Pitkät perinteet omaava öljylämmitys on helppo ja vaivaton lämmitystapa tänäkin päivänä. Uudet innovaatiot, kuten kattila- ja poltintekniikan kehittyminen, ovat vähentäneet öljynkulutusta lämmityksessä vanhoihin järjestelmiin verrattuna. Tekniikan kehittyminen ja vähärikkisen polttoöljyn käyttö ovat pienentäneet myös öljylämmityksen kokonaispäästöjä ratkaisevasti. Öljylämmityksen typen oksidi-, rikkidioksidi- ja hiukkaspäästöt ovat moneen muuhun lämmitysenergiamuotoon verrattuna vähäiset. Lisäksi kansallisen Höylä-projektin tavoitteena on leikata öljylämmityksen hiilidioksidipäästöjä jatkuvasti. Lämmitysöljyssä on jo nyt myös bioöljyosuus, joka vähentää hiilidioksidipäästöjä. Tätä osuutta kasvatetaan jatkuvasti. Öljylämmitys sopii hyvin myös Suomen energiantuotantoon, koska se ei kuormita valtakunnan sähköverkkoa kuormahuippujen aikana.

Öljylämmitysjärjestelmän kunnostus tulee yleensä aina edullisemmaksi kuin sen vaihtaminen kokonaan toiseen lämmitysmuotoon. Öljylämmittäjällä on myös monia keinoja vaikuttaa talonsa energiatehokkuuteen. Tämä onnistuu pitämällä lämmitysjärjestelmä hyvässä kunnossa ja ottamalla öljylämmityksen rinnalle uusiutuvaa energiaa hyödyntäviä laitteita, kuten aurinkokehäimet tai ilma-vesilämpöpumppu. Näiden hybridikomponenttien avulla lämmitetään kiinteistö ja käytösesi, ja öljylämmitys takaa lämmön tuoton huippukuormien aikana (samalla tavoin kuin sähkövastus toimii lämpöpumppujen yhteydessä).

Jäspi-öljykattilamallisto on erittäin monipuolinen, ja sitä on kehitetty vuosikymmenten ajan. Kaikkiin uusiin ja jo käytössä oleviin Jäspi-kattiloihin on saatavilla myös laitteistoa täydentäviä hybridivaihtoehtoja.

## Jäspi Eco 17 ja 30 Lux, Eco 17 Lux-T

Jäspi Eco Lux on tekniikaltaan ja muotoilultaan vaativan ja ympäristöään ajattelevan omakotiasujan varma valinta. Erinomaisella hyötysuhteella toimiva Jäspi Eco Lux kestää vuosikymmeniä, säästää arvokasta öljyä, minimoi päästöt ja toimii varmasti ja turvallisesti. Kattilat ovat CE-testattuja.

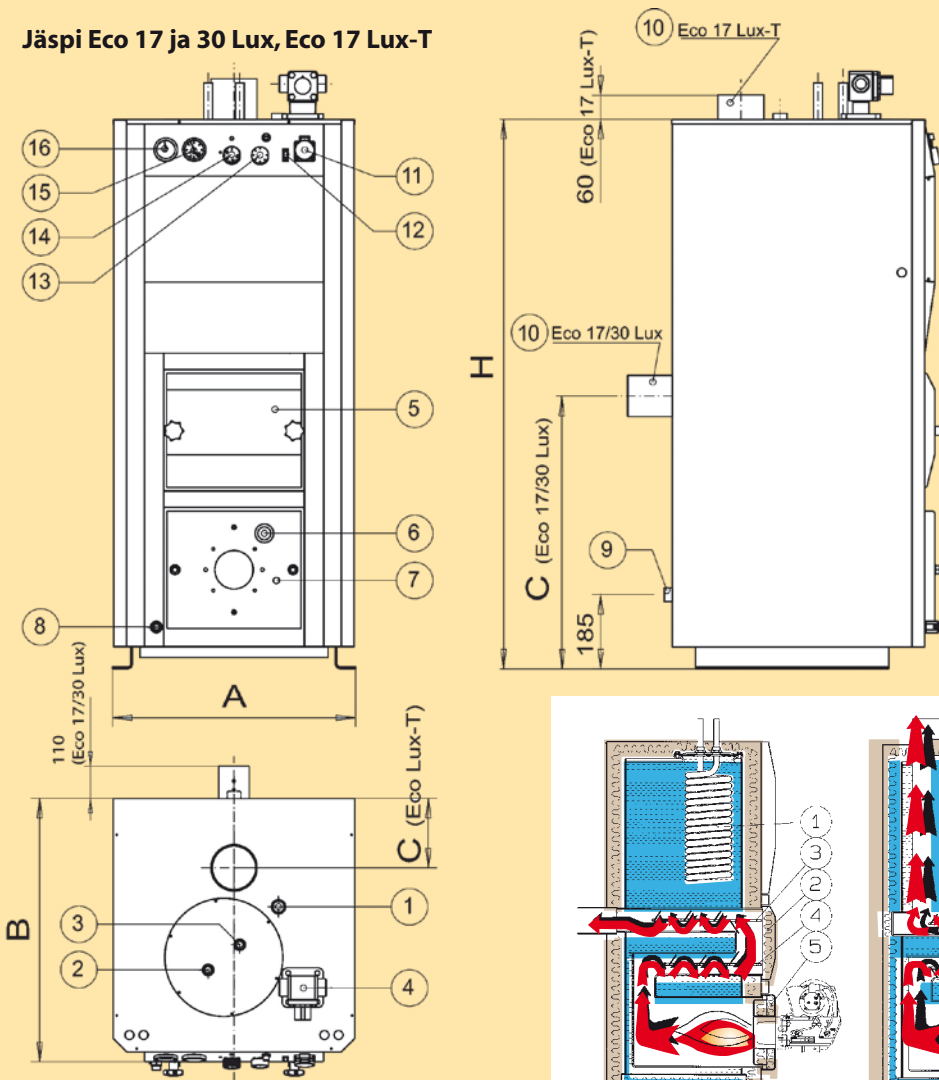
Jäspi Eco Lux on pienikokoinen suurella vesitilalla sekä tehokkaalla käyttövesikierukalla varustettu, asennusystävällinen, helppohoitoinen, kestävä ja edullinen pientalokattila. Uusi Jäspi Eco Lux ja Suomessa käytettävät polttoöljyt ja polttimet yhdessä kuormittavat ympäristöä ja luontoa huomattavasti vähemmän kuin vanhat öljykattilat. Kattila soveltuu myös bioöljykäyttöön (kysy lisätietoja poltinasentajaltasi)

Jäspi Eco Lux:ssa yhdistyvät lämmitysasiantuntijoiden tietotaito ja nykyaikainen tietokoneohjattu tuotantotekniikka. Mittatarkka laserlevyleikkaus ja robottihitsaus merkitsevät asiakkaille korkealaatuista tuotetta edulliseen hintaan.

Kattila on eristetty 75 mm vuorivillalla. Tehokas käyttövesikierukka on laippaliitännäinen. Kattilan tuotantotekniikassa ja materiaalivalinnoissa on otettu huomioon kierrätettävyys ja ympäristövaikutukset.

Jäspi Eco Lux:n vakioitoimitusväri on hopea.

### Jäspi Eco 17 ja 30 Lux, Eco 17 Lux-T



#### Osat:

1. Kiehuhtayhde DN25 (R1")
2. Kylmä käyttövesi sisään Ø 22 mm
3. Lämmin käyttövesi ulos Ø 22 mm
4. Sekoitusventtiili DN20 (R3/4")
5. Puhdistusluukku
6. Liekintarkkailulasi
7. Poltinluukku
8. Tyhjennesyhde DN15 (R1/2")
9. Paisuntayhde DN25 (R1")
10. Savutorvi
11. Pistorasia lämmönsäätö-automatiikalle
12. Kiertovesipumpun virtakytkin
13. Polttimen termostaatti ja lämpötilanrajoitin
14. Sähkövastuksen termostaatti ja lämpötilanrajoitin
15. Lämpö- ja painemittari
16. Savukaasulämpömittari

#### Osat:

1. Käyttövesikierukka
2. Puhdistusluukku
3. Ylempi turbulenssielin
4. Alempi turbulenssielin
5. Poltinluukku, jossa liekintarkkailulasi

Malli Jäspi	Teho [kW]		Vesitila [l]	Paino [kg]	Mitat [mm]				Savuk.yhde [Ø mm]	LVI- numero
	Öljy/kaasu	Sähkö			H	A	B	C		
Eco 17 Lux	17	6	180	225	1360	600	650	675	102	5055016
Eco 30 Lux	30	6	225	260	1540	600	650	720	115	5055024
Eco 17 Lux-T	17	6	180	235	1360	600	650	175	115	5055019

Rakennepaine 1,5 bar.  
Rakennelämpötila 100 °C.

Sekoitusventtiili DN 20 mm.  
Suosittelemme Ø 100 mm haponkestävää hormia.

Mitta- ja rakennemuutosvarauksin.

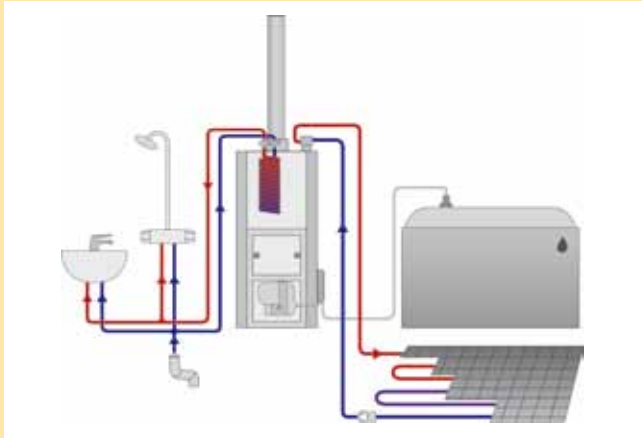
**Jäspi Eco 17 ja 30 Lux**  
(Savukaasuyhde  
kattilan takana)



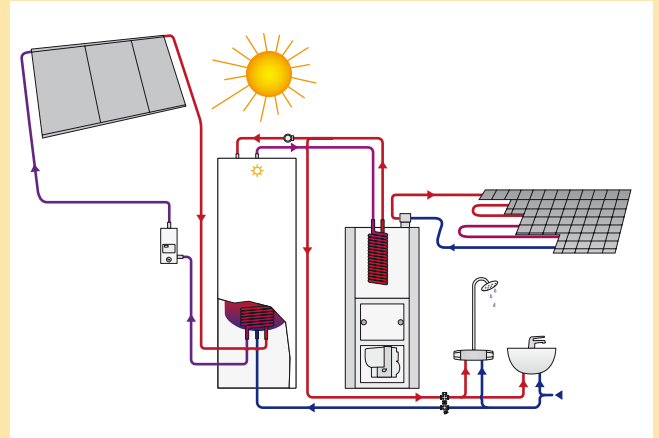
**Jäspi Eco 17 Lux-T**  
(Savukaasuyhde  
kattilan päällä)



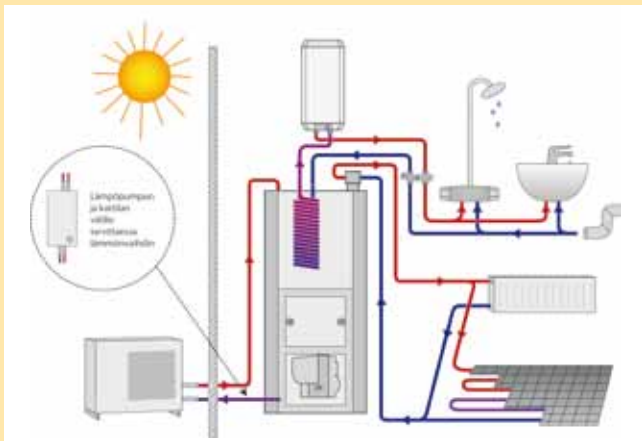
## Esimerkkejä öljylämmitysratkaisuista



Jäspi Eco 17 Lux

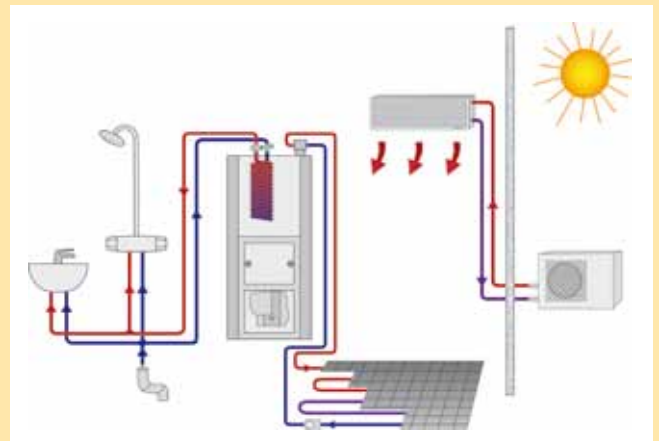


Jäspi Eco 17 Lux yhdistettynä Jäspi Solar 300 Economy aurinkoenergiavaraajaan



Jäspi Eco 17 Lux yhdistettynä ilma-vesilämpöpumppuun ja vedenlämmittimeen

Havainnekuvia. Eivät sovellu asennus- tai kytkentäkuviksi.



Jäspi Eco 17 Lux ja ilmalämpöpumppu. Ilmalämpöpumppua ei kytetä vesikiertoiseen lämmitysjärjestelmään, vaan sitä käytetään täydentämään lämmitystä ja kesäaikaiseen viilennykseen.

### Vakiovarustus (Eco 17 ja 30, Eco 17 Lux-T):

- Käyttövesikierukka laippaliitännällä
- 4-tiesekoitusventtiili
- Sähkövastuspaketti 6 kW
- Sähköpistoke lämmönsäätöautomaatikalle
- Kytkin kiertovesipumpulle
- Savutorven jatke
- Säätojälät 20-45 mm
- Puhdistusvälinesarja

### Lisävarusteet:

- Teleskooppihormiyhde
- Pystysavuhormiyhde
- Vaakahormiyhde (Lux-T)

### Käyttöveden tuotto:

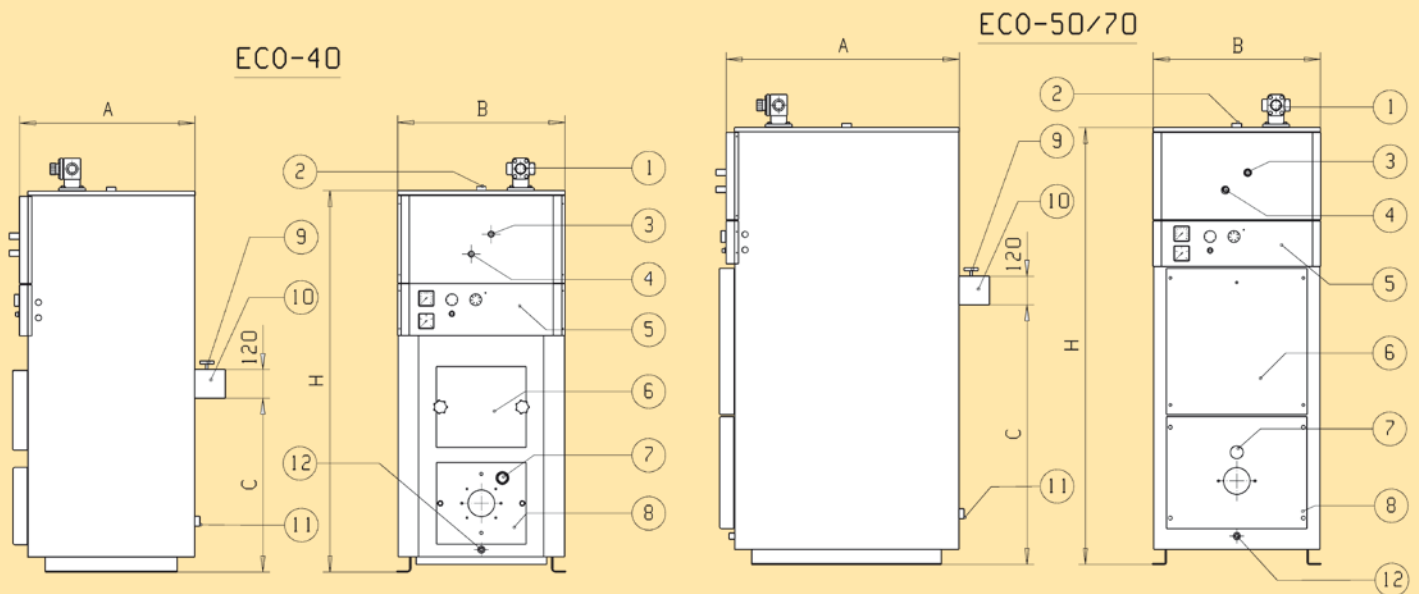
Eco 17 Lux / Lux-T  
1-suihku 330 l / 40 °C, 2-suihku 205 l / 40 °C. Kattilaveden alkulämpötila 85 °C.  
Eco 30 Lux  
1-suihku 460 l / 40 °C, 2-suihku 250 l / 40 °C. Kattilaveden alkulämpötila 85 °C.

## Jäspi Eco 40, 50 ja 70

Jäspi Eco 40, 50 ja 70 ovat teholtaan suurempia, nykyaikaisia öljykattiloita, jotka toimivat kiitettävästi myös kaasukäytössä. Eco-sarjan kattilat ovat pienikokoisia ja vuorivillalla hyvin eristettyjä pientalon luotettavia lämmönlähteitä. Käyttöveden tuottoa varten kattiloissa on suuri vesitilavuus ja tehokas käyttövesikierukka.

Jäspi Eco -kattiloiden huolto ja puhdistus tapahtuvat kätevästi kattilan edestä. S-mallin kattiloissa on vakiona myös 6 kW:n sähkövastuspaketti, joka takaa lämmön tuoton poikkeavissakin olosuhteissa. Erikoistilauksesta kattiloita toimitetaan myös suuremmilla sähkötehoilla (esim. 2x6 kW).

Jäspi Eco 40, 50 ja 70 -öljykattiloiden vakioitoimitusväri on punainen.



### Osat:

- |                                    |                                |
|------------------------------------|--------------------------------|
| 1. Sekoitusventtiili               | 9. Savukaasulämpömittari       |
| 2. Kiehumtähde DN25 (R1")          | 10. Savutorvi                  |
| 3. Lämmin käyttövesi ulos Ø 22 mm  | 11. Paisuntähde DN25 (R1")     |
| 4. Kylmä käyttövesi sisään Ø 22 mm | 12. Tyhjennysyhde DN15 (R1/2") |
| 5. Mittaristopaneeli               | 13. Vastuksen termostaatti     |
| 6. Puhdistusluukku                 | 14. Polttimen termostaatti     |
| 7. Liekintarkkailulasi             | 15. Lämpömittari               |
| 8. Poltinluukku                    | 16. Painemittari               |

### Vakiovarustus:

- Käyttövesikierukka laippaliitännällä
- Sekoitusventtiili
- Laippavastusyhde
- Savutorven jatke
- Puhdistusvälinesarja

Malli Jäspi	Teho [kW]		Vesitila [l]	Paino [kg]	Mitat [mm]				Sek.venttiili DN [mm]	LVI- numero
	Öljy/kaasu	Sähkö			H	A	B	C		
Eco 40	30-40	6	225	260	1550	820	600	685	25	5055045
Eco 50	40-50	6	195	380	1590	860	565	920	32	5055047
Eco 70	50-70	6	195	380	1590	860	565	920	32	5055055

Rakennepaine 1,5 bar.  
Rakennelämpötila 100 °C.

Savukaasuyhde Ø 120x200 mm.  
Suosittelemme haponkestävää hormia.

Mitta- ja rakennemuutosvarauksin.

## Jäspi Eco Optima

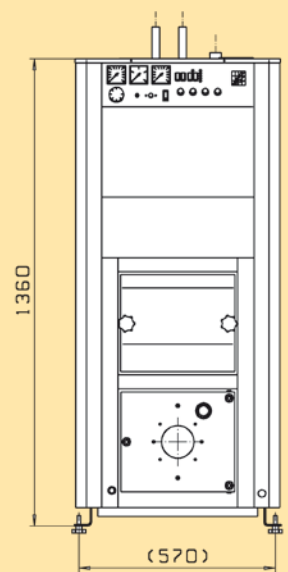
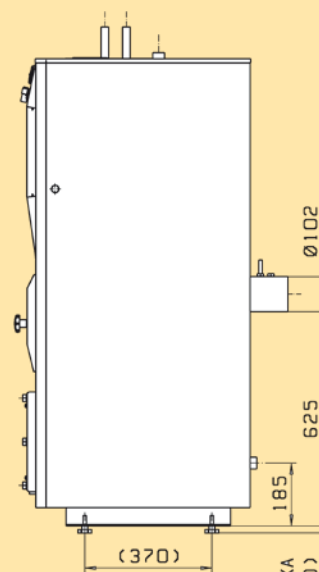
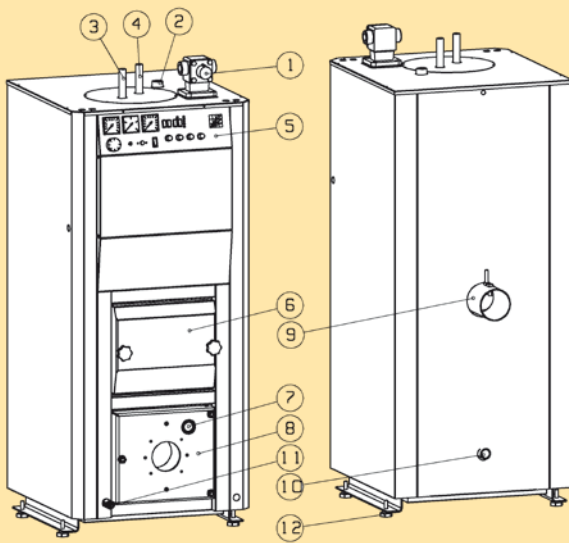
Jäspi Eco Optima on korkealaatuinen ja helppokäyttöinen öljy-sähkökattila, jonka avulla on helppo vaihdella lämmitysmuotoa energiahintojen perusteella. Kattila toimii öljykäytössä korkealla hyötysuhteella ja on sähkökäytössä varmatoiminen ja helppo lämmitysjärjestelmä.

Jäspi Eco Optima on huolellisesti eristetty vuorivillalla, kattilan tulipinnat ovat kestävää terästä ja kattilassa on tehokas laippakiinnitteinen käyttövesikierukka, joka takaa riittävän käyttövesituoton. Kattilan vakiovarustukseen kuuluu lisäksi 13 kW:n sähkövastuspaketti, pääsulakkeen ylikuormituksen estävä tehonvalvonta-automaatiikka ja ulkoilmaohjattu lämmönsäädin, joka hoitaa tasaisen lämmönjaon sekä öljy- että sähkökäytössä.

Jäspi Eco Optiman vakioitoimitusväri on hopea.

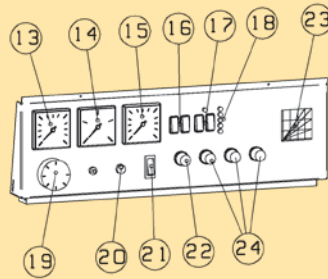
Sähkö

Öljy



### Osat:

1. Sekoitusventtiili DN20 (R3/4") ja Ø 22 mm sekä ulkoilmaohjauksen säätömoottori (erillisenä)
2. Kiehuuntayhde DN25 (R1")
3. Lämmin käyttövesi ulos Ø 22 mm
4. Kylmä käyttövesi sisään Ø 22 mm
5. Mittaristopaneeli
6. Puhdistusluukku
7. Liekintarkkailulasi
8. Poltinluukku
9. Savutorvi Ø 102 mm
10. Paisuntayhde DN25 (R1")
11. Tyhjennesyhde DN15 (R1/2")
12. Säätojalat 20-45 mm
13. Savukaasulämpömittari
14. Painemittari
15. Lämpömittari
16. Öljy/sähkökäytön valintakytkimet
17. Kellokytkimet
18. Merkkivalot
19. Poltintermostaatti
20. Lämpötilanrajoitin
21. Kiertovesipumpun virtakytkin
22. Sähkövastuksen termostaatti
23. Ulkoilmaohjauksen valintakäyrät
24. Ulkoilmaohjauksen kytkimet



### Vakiovarustus:

- Käyttövesikierukka laippaliitännällä
- Sekoitusventtiili
- Ulkoilmaohjattu lämmönsäädin
- Sähkövastuspaketti 13 kW
- Tehonvalvonta-automaatiikan virtamuuntajat
- Säätojalat 20-45 mm
- Savutorven jatke
- Puhdistusvälinesarja

### Lisävaruste:

- Teleskooppihormiyhde

### Erikoistilauksesta:

- Erikoistilauksesta Jäspi Eco Optima toimitetaan siten, että savukaasuyhde on kattilan päällä (LVI-nro 5055061), ks. Jäspi Eco 17 Lux-T. Käyttöveden tuotto: 1-suihku 330 l / 40 °C, 2-suihku 205 l / 40 °C. Kattilaveden alkulämpötila 85 °C.

Malli	Teho [kW]		Vesitila [l]	Paino [kg]	Savuk.yhde Ø [mm]	LVI-numero
	Öljy/kaasu	Sähkö				
Eco Optima	17	13	180	225	115	5055060

Rakennepaine 1,5 bar.  
Rakennelämpötila 100 °C.

Suosittellemme Ø 100 mm haponkestävää hormia.

Mitta- ja rakennemuutosvarauksin.



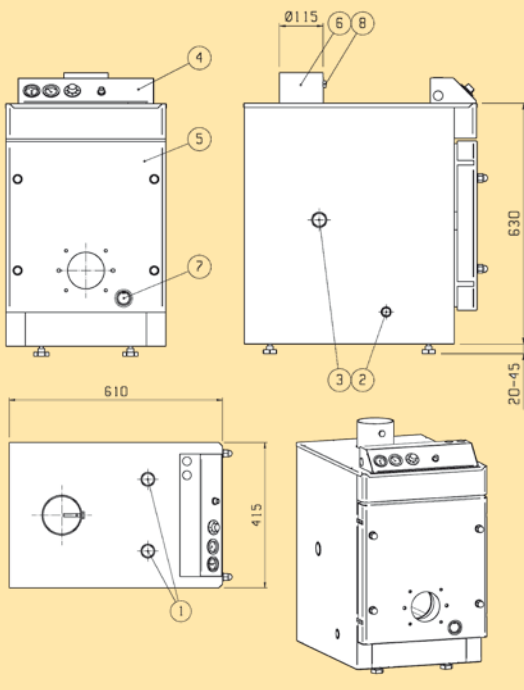
## Jäsperi Aurinko-öljyjärjestelmä

Jäsperi Aurinko-öljylämmitysjärjestelmä on LVI-alan asiantuntijoiden kehittämä energiaa säästävää kokonaisuutta, joka yhdistää öljylämmityksen helppouden auringosta saatavaan ilmaisenergiaan. Lämmitysjärjestelmään kuuluu pieni öljykattila, aurinkoa hyödyntävä energiavaraaja sekä noin 10 m<sup>2</sup> aurinkokeräimiä.

Auringon lämpöenergiaa hyödynnetään kodin lämpimän käyttöveden tuottoon ja lämmitykseen, ja öljykattilalla turvataan lämmön riittävyys silloin, kun pelkkä auringon energia ei riitä. Aurinkoenergiaa voidaan Suomessa hyödyntää keskimäärin kahdeksana kuukautena vuodessa.



### Jäsperi Solar 17 öljykasettikattila



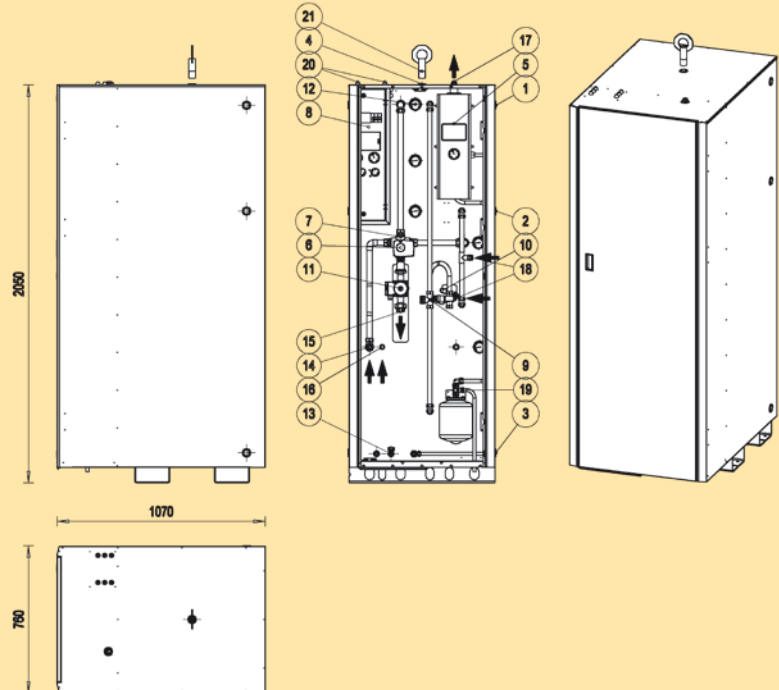
#### Osat / Jäsperi Solar 17:

1. Paisunta-/lähtövesiyhde DN25 (R1")
2. Tyhjennesyhde R1/2" molemmilla puolilla
3. Paisuntayhde DN25 (R1") molemmilla puolilla
4. Mittaristopaneeli
  - Savukaasulämpömittari
  - Kattilaveden lämpömittari
  - Painemittari
  - Polttimen termostaatti
5. Saranoitu luukku
6. Savutorvi
7. Liekintarkkailulasi
8. Savukaasun analysireikä M10

#### Tekniset tiedot / Jäsperi Solar 17:

- Teho 17 kW
- Vesitila 30 l
- Paino 120 kg
- Rakennepaine 1,5 bar
- Paine öljykesässä 16 Pa
- Hormisuositus Ø 100 mm

### Jäsperi Solar 750 aurinkoenergiavaraaja



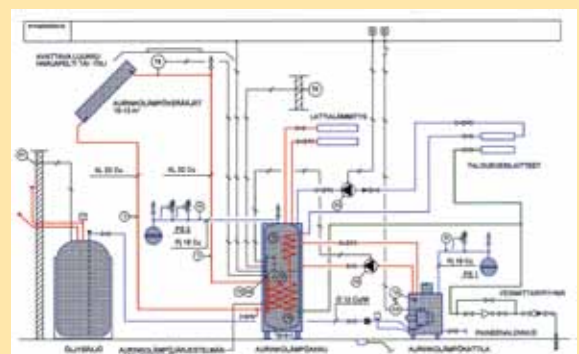
#### Osat / Jäsperi Solar 750:

1. Öljy-/puukattilayhde DN25 (R1") molemmilla puolilla
2. Öljykattilayhde DN25 (R1") molemmilla puolilla
3. Puukattila-/paisuntayhde DN25 (R1") molemmilla puolilla
4. Varoventtiili-/ilmaus-/nostokorvayhde DN25 (R1")
5. Aurinkolämmitysjärjestelmän latauspaketti
6. Venttiilimoottori
7. 4-tiesekoitusventtiili
8. Sähkökeskus
  - Lämmitysverkoston elektroninen lämmönsäätäjä
  - Sähkövastuksen säätötermostaatti
  - Öljypolttimen ja latauspumpun ohjaustermostaatti
  - Painemittari
9. Käyttöveden venttiiliryhmä

10. Kattilaveden täyttöventtiili
11. Lämmitysverkoston kiertovesipumppu UPS 25-60
12. Lämpömittari 5 kpl
13. Tyhjennysventtiili
14. Paluu lämmitysverkostosta Ø 28 mm
15. Lähtö lämmitysverkostoon DN25 (R1")
16. Paluu aurinkolatauspiiristä Ø 22 mm
17. Lähtö aurinkolatauspiiristä Ø 15 mm
18. LVK paluu DN15 (R1/2") 2 kpl
19. Aurinkojärjestelmän varoventtiili
20. Sähköläpiviennit
21. Irrotettava nostokorva

#### Tekniset tiedot / Jäsperi Solar 750:

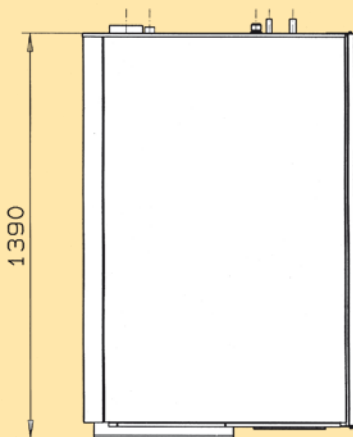
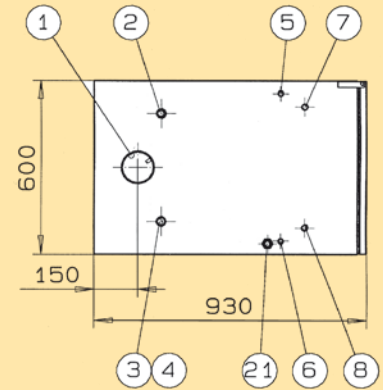
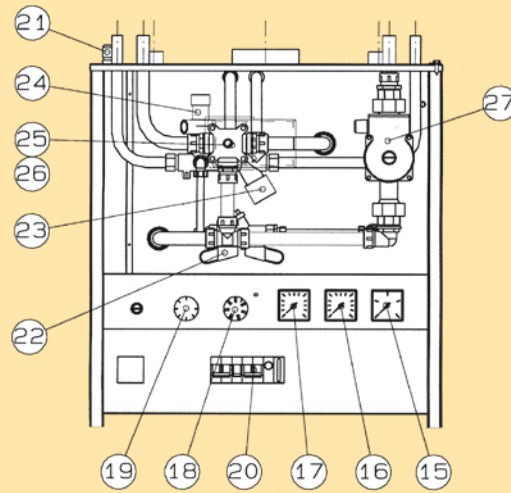
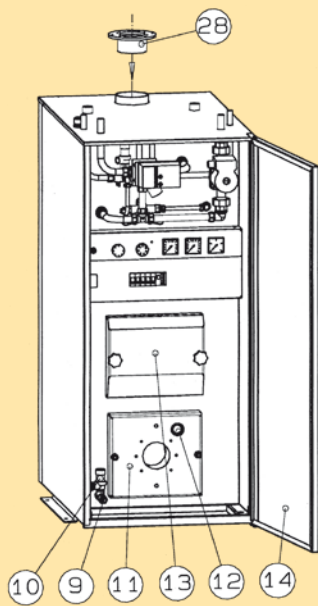
- Teho 6 kW (optio 6+6 kW)
- Kokonaistilavuus 750 l
- Öljy- ja sähkölämmityksen tilavuus varaajan yläosassa 250 l
- Paino 350 kg



## Jäspi Mister-T

Jäspi Mister-T on varustukseltaan täydellinen öljylämmitys-yksikkö, joka on nopea ja helppo asentaa. Kattila on tehokas, helppokäyttöinen ja pienikokoinen sekä toimii korkealla hyötysuhteella. Mister-T:n tekniikka piiloutuu kokonaan siistin oven taakse.

Jäspi Mister-T -kattilalla lämmitykseen voidaan käyttää joko öljyä tai maakaasua, varalämmitysmuotona toimii sähkö (6 kW). Mister-T:n lämmönsäätöautomaatiikka huolehtii tasaisesta lämmön jaosta. Käyttöveden riittävän tuoton takaa tehokas laippaliitäntäinen käyttövesikierukka.



### Osat:

1. Savutorvi Ø 114 mm
2. Paluu lattialämmityspiiriltä DN25 (R1") (lisäpiiri)
3. Lähtö lattialämmityspiirille DN25 (R1") (lisäpiiri)
4. Kiehuntayhde DN25 (R1")
5. Kylmä käyttövesi sisään Ø 18 mm
6. Lämmin käyttövesi ulos Ø 18 mm
7. Paluu patterilämmityspiiriltä Ø 22 mm
8. Lähtö patterilämmityspiirille Ø 22 mm
9. Tyhjennyksen sulkuventtiili DN15 (R1/2")
10. Kattilavarventtiili 1,5 bar
11. Poltinluukku
12. Liekintarkkailuaukko
13. Puhdistusluukku
14. Ovi
15. Painemittari
16. Savukaasulämpömittari
17. Kattilavesilämpömittari
18. Vastuksen termostaatti
19. Polttimen termostaatti
20. Käyttökytkimet
21. Sähköläpivienti
22. Täyttöryhmä
23. Käyttöveden termostaatti
24. Käyttövesipuolen varoventtiili 10 bar
25. Sekoitusventtiili
26. Säätokeksus
27. Säädettyvä pumppu
28. Savuhormiyhde

### Vakiovarustus:

- Käyttövesikierukka laippaliitännällä
- Sekoitusventtiili
- Ulkoilmaohjattu lämmönsäädin
- Sähkövastuspaketti 6 kW
- Säätojalat 20-45 mm
- Savutorven jatke
- Puhdistusvälinesarja

### Lisävarusteet:

- Vaakahormiyhde
- Ylimääräinen sekoitusventtiilisovite esim. toista lämmityspiiriä varten (liitäntä yhteeseen n:o 2 tai 3)

### Käyttöveden tuotto:

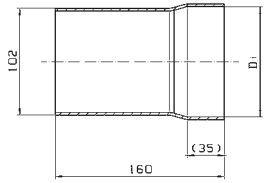
1-suihku 300 l / 40 °C, 2-suihku 200 l / 40 °C.  
Kattilaveden alkulämpötila 85 °C.

Malli	Teho [kW]		Vesitila [l]	Paino [kg]	Rakennepaine [bar]	Rakennelämpötila [°C]	Savuk.yhde Ø [mm]	LVI-numero
	Öljy/kaasu	Sähkö						
Mister-T	17	6	180	230	1,5	100	114	5055060

Suosittellemme Ø 100 mm haponkestävää hormia.

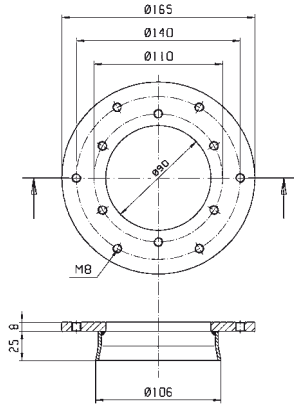
Mitta- ja rakennemuutosvarauksin.

**Vakiosavuhormiyhde  
(Jäspi Eco 17 Lux ja 30 Lux)**



Di: ECO 17 105 mm  
ECO 30 118 mm

**Vakiosavuhormiyhde  
(Jäspi Eco Lux-T)**



**Öljylämmittäjän ekoteko:  
Täydennä lämmitysjärjestelmäsi  
aurinkoenergiasysteemillä tai lämpöpumpulla!**



Solar 300 Economy PAK

Katso havainnekuvat sivulta 3

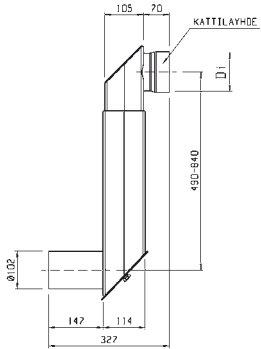


JÄMÄ Moon

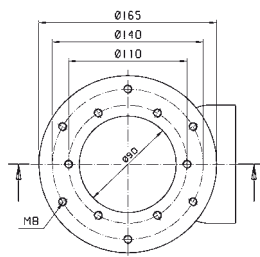
LVI-nrot:  
Moon 6 kW 5360106  
Moon 8 kW 5360107  
Moon 10 kW 5360109  
Moon 14 kW 5360108

**Savuhormiyhteet (lisävaruste)**

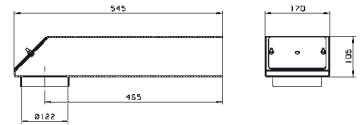
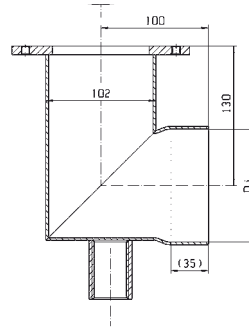
**Teleskooppisavuhormiyhde  
LVI-nro 5058450**



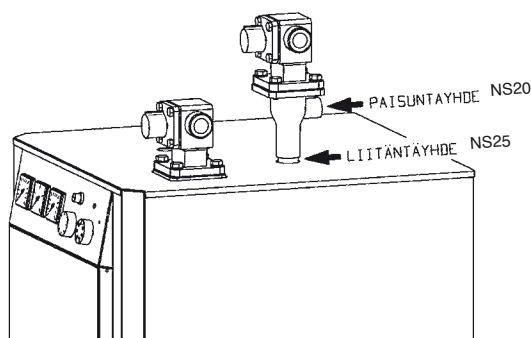
**Pystysavuhormiyhde**



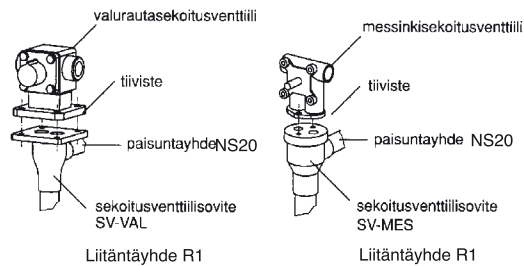
**Kulmasavuhormiyhde (Lux-T)  
LVI-nro 5058455**



**Sekoitusventtiilisovite (lisävaruste)**



Jäspi-Öljy- ja kaksoiskattiloissa on normaalisti yksi 4-tiesekoitusventtiili kattilan päällä. Jos järjestelmään halutaan liittää toinen lämmityspiiri, voidaan se toteuttaa helposti asentamalla kattilan päällä olevaan paisuntayhteeseen sekoitusventtiilisovite (toimitetaan joko messinki- tai valurautasekoitusventtiilillä).



LVI-nrot:  
Messinkisekoitusventtiilillä 5058445  
Valurautasekoitusventtiilillä 5058440



**KAUKORA OY**

Tuotekatu 11, PL 21, 21201 Raisio  
Puh. 02-4374 600, Fax 02-4374 650  
www.kaukora.fi • kaukora@kaukora.fi



ISO 14001  
ISO 9001  
EN ISO 3834-2