

Labko HEK[®] 40 LK -hiekanerotin

Uutuus!

Kustannustehokas ratkaisu
monipuolisilla ominaisuuksilla

Labko HEK LK -hiekanerottimet ovat PE-muovista Suomessa valmistettuja, sisäkäyttöön tarkoitettuja lattiakaivoerottimia. Ne erottavat pesuvedestä tehokkaasti hiekan, lietteen ja muut kiintoaineet.

Uusi Labko HEK 40 LK -hiekanerotin on kehitetty suunnittelijoiden ja urakoitsijoiden kanssa tiiviissä yhteistyössä. Uudessa tuotteessa on otettu huomioon koko toimitusketju alkaen suunnittelusta, varastoinnista sekä toimituksesta asennukseen, unohtamatta tuotteen helppoa käyttöä.

Uusi Labko HEK 40 LK on ominaisuuksiltaan kaikille osapuolille edullisin ja toimivin ratkaisu

- kustannustehokas varastoida ja kuljettaa – EUR-lavalla 4 kpl kerrallaan
- uudistettu pienempi ja kevyempi kansi antaa uusia mahdollisuuksia suunnittelijoille
- urakoitsijan asennuksen aikaiset säädöt on helppo tehdä työmaalla
- loppukäyttäjälle käyttömukavuutta tuo helposti tyhjennettävä lietesanko



Tyypillisiä käyttökohteita

- Korjaamot
- Pysäköintitilat
- Autotallit
- Tekniset tilat

LVI-numero 3632 317

Mitoitus

Oikea mitoitus on perusedellytys erottimen moitteettomalle toiminnalle. Labko HEK 40 LK -hiekanerotin on mitoitettu kahden autopaikan mukaan. Erotinkaivoja koskevat mitoitusohjeet löytyvät Suomen rakentamismääräyskokoelman osasta D1.

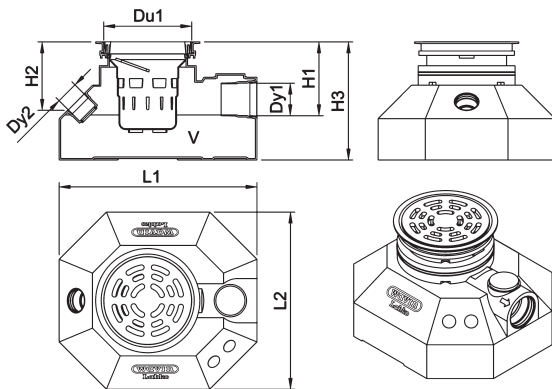
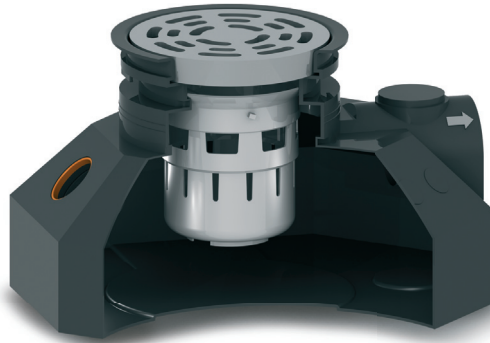
Kustannustehokas vakiotuote

Uuteen Labko HEK 40 LK -hiekanerottimeen kuuluu vakiona: 300 B125-kansi, tiivis muhvilinen Fix lock® -lähtöyhde, valmius D75-tuloyhteeseen sekä irrallinen lietesanko. Lisäksi kaivossa on harjateräkselle kaksi asennushammasta, joiden avulla kaivo voidaan kiinnittää lattian raudoitukseen ennen valua. Kaivon mukana on suojapussi sadevesikannelle, tämä estää roiskeiden tarttumisen kanteen valun aikana. Erikoistuotteena kaivon voi tilata C250-kannella tai D400-kannella ja -kehyksellä.

HEK 40 LK -hiekanerotin on optimoitu koko sallii matalan asennussyvyyden, sillä tuotteen korkeus lattiapinnasta kaivon pohjaan on vain 400 mm. Lähtöyhteen alareuna lattiapinnasta on 250 mm, mikä mahdollistaa kaivon yhdistämisen kokoomakaivoihin tai Labko MiniPEK ST -öljynerotinkaivoon. Asennustehokkuutta parantaa myös se, että tuotteessa on työmaalla avattavissa oleva tiivisteellinen tuloyhde D75, joka voidaan tarvittaessa helposti ottaa käyttöön.

Labko HEK 40 LK -järjestelmän etuja

- Matalampi asennussyvyys, pohja 400 mm, lähtöyhde 250 mm lattiapinnasta
- Pienemmän kannen ansiosta kevyempi ja helpompi käsitellä
- Lähtö- ja tuloyhteessä vedenpitävä Fix lock® -tiivisteellinen muhvi
- Irrotettava, helposti tyhjennettävä lietesanko
- Erittäin kestävä kansi: painoluokka B125
- Kiinnitettävissä betoniraudoitukseen
- D75-tuloyhdevaraus mahdollistaa valumavesien tai käsipesualtaan putkiston liittämisen kaivoon



Merkkien selitykset

- L1/L2 = pituus/leveys
- Du1 = huoltokaivon halkaisija
- Dy1 = lähtöyhteen halkaisija
- Dy2 = tuloyhdeoption halkaisija
- H1/H2/H3 = korkeus
- V = tilavuus

Labko HEK 40 LK -hiekanerotin

| LVI-numero | L1 | L2 | Du1 | Dy1 | Dy2 | H1 | H2 | H3 | V | Paino |
|------------|-----|-----|-----|-----|-----|-----|-----|-----|----|-------|
| | mm | mm | mm | mm | mm | mm | mm | mm | l | kg |
| 3632 317 | 670 | 600 | 300 | 110 | 75 | 250 | 230 | 400 | 40 | 15 |

Tuotteessa on vakiona sadevesikansi 300 B125 (saatavana myös C250-kannella)

Wavin-Labko Oy

Meillä on 50 vuoden kokemus erilaisten erotinjärjestelmien, haja-asutusalueen jätevesijärjestelmien, putkisto- ja kaivojärjestelmien sekä hulevesijärjestelmien suunnittelusta ja valmistuksesta. Vuosien varrella kertynyt tietotaito ja sertifioitu laatujärjestelmä varmistavat tuotteidemme laadun, luotettavuuden sekä soveltuvuuden Suomen vaativiin olosuhteisiin. Wavin-Labko Oy on osa kansainvälistä Wavin-konsernia, jolla on toimipisteitä 25 maassa. Suomessa meillä on pääkonttorimme lisäksi kaksi tuotantolaitosta, neljä myyntikonttoria sekä koko maan kattava jälleenmyyntiverkosto.

Wavin-Labko Oy pitää oikeudet muutoksiin ilman ennakoimista. Johtuen jatkuvasta tuotekehityksestä, tuotteiden teknisissä yksityiskohdissa tapahtuu muutoksia. Tuotteiden asentaminen tulee tehdä asennusohjeiden mukaan.

Soittajainnatt 020-alkuisiin numeroihin ovat (1.9.2014): Lankapuhelimesta 8,35 snt/puhelu+7,02 snt/min (alv 24 %) Matkapuhelimesta 8,35 snt/puhelu+17,17 snt/min (alv 24 %)

wavin
Labko

Visiokatu 1, 33720 Tampere
Vaihe 020 1285 200
www.wavin-labko.fi