

Käyttö- ja asennusohjeet

seuraaville tuotteille:

Tukikahvat

HG-R-300 // HG-R-400 // HG-R-500 // HG-R-600 // HG-R-700 // HG-R-800 // HG-R-900
HG-W-300 // HG-W-600 // HG-W-900
HGE-R-490 // HGE-R-690

Tukikahva hyllytasolla

KG-R-700

Kulmakahvat

WG-45-R-300x300 // WG-45-W-300x300
WG-90-R-305x305 // WG-90-W-305x305 // WG-90-R 605x305 // WG-90-W-605x305 //
WG-90-R-805x605 // WG-90-W-805x605 // WG-90-R-1005x605 // WG-90-W-1005x605 //

Suihkukaiteet

HL-R-785x790 // HL-W-785x790

Suihkukaiteet

DB-R-1205x500 // DB-R-1205x700
DBE-R-1205x785x790 // DBE-R-1205x985x790

Suihkukaide

BS-R-800 // BS-W-800 // BS-R-1000 // BS-W-1000 // BS-R-1200 // BS-W-1200

Selkätuki

RS

Suihkuverhotangot

DVS-G-1000 // DVS-G-1500 // DVS-G-1950
DVS-L-1000x1000 // DVS-L-1200x1200 // DVS-L-1500x1500
DVS-U-1000x1010x1000 // DVS-U-1200x1210x1200 // DVS-U-1500x1510x1500

Kattotuki DVS-suihkuverhotangoille

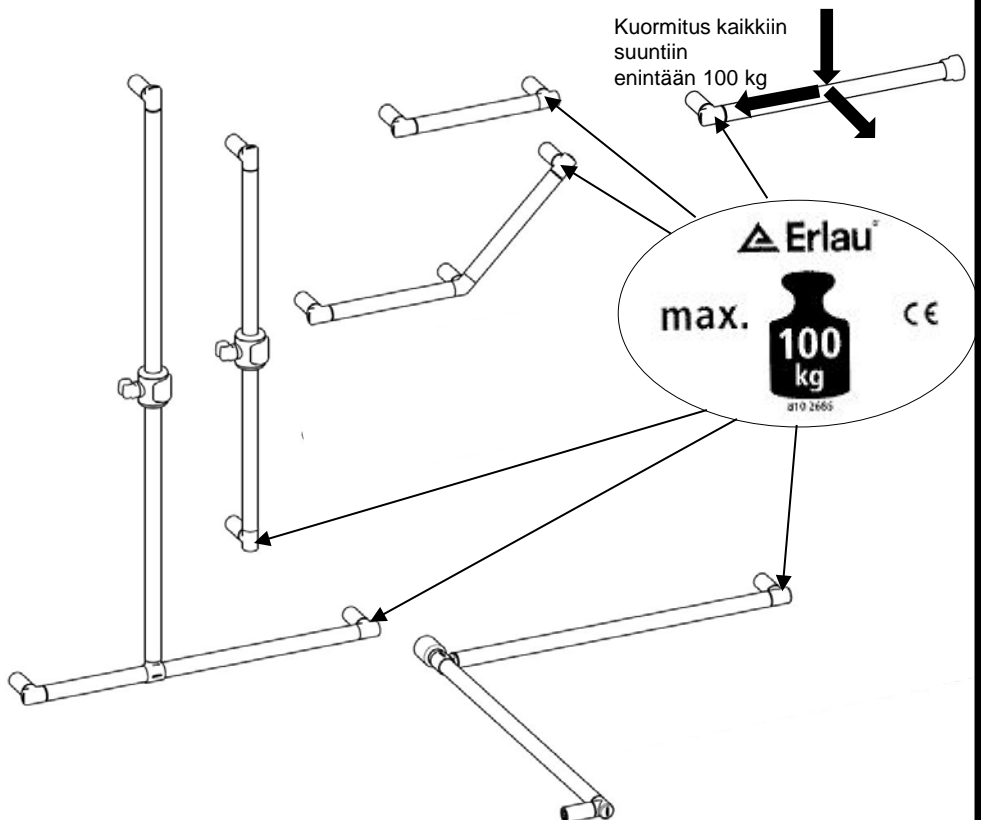
DVSA-1000

Sisällysluettelo

1	Vaatusvakuutus.....	s. 2	11	Selkätuki RS.....	s. 12	21	Huolto.....	s. 27
2	Tukikahvat HG.....	s. 3	12	Suihkuverhotanko DVS-G.....	s.13	22	Hävittäminen.....	s. 27
3	Tukikahvat HGE.....	s. 4	13	Suihkuverhotanko DVS-G.	s. 14	23	Turvallisuusohjeet.....	s. 27
4	Tukikahvat hyllytasolla ..s.5...		14	Suihkuverhotanko DVS-L.....	s.15	24	Puhdistusohjeet.....	s. 28
5	Kulmakahvat WG-45.....	s. 6	15	Suihkuverhotanko DVS-U.....	s.16	25	Takuuehdot.....	s. 28
6	Kulmakahvat WG-90.....	s. 7	16	Kattotuki DVSA.....	s. 17	26	Takuuaika.....	s. 29
7	Suihkukaiteet HL.....	s. 8	17	Asennus – suihkukaide D0.....	s.18	27	Takuutodistus.....	s. 30
8	Suihkukaiteet DB....	s. 9	18	Asennusohjeet.....	s. 25			
9	Suihkukaiteet DBE..	s. 10	19	Käyttötarkoitus.....	s. 27			
10	Suihkukaiteet BS.....	s. 11	20	Vastuuvapauslauseke....	s. 27			

1 Vaatimustenmukaisuusvakuutus

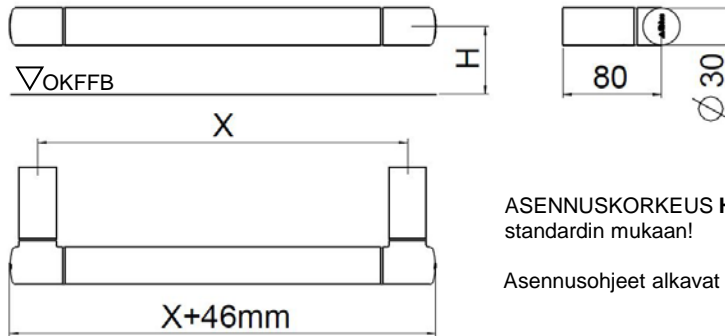
Erlau AG vakuuttaa täten, että näissä käyttö- ja asennusohjeissa kuvatut tuotteet täyttävät EU:n lääkelaitelainedirektiivin 93/42/ETY vaatimukset sekä nimenomaisesti vammaisten apuvälineitä koskevan standardin DIN EN 12182 vaatimukset. Tuotteet on varustettu CE-merkinnällä. Tuotteissa käytetyt kemialliset aineet täyttävät Euroopan parlamentin ja neuvoston asetuksen (EY) N:o 1907/2006 (REACH-asetus) vaatimukset.



2 Tukikahvat HG

HG-R-300 // HG-R-400 // HG-R-500 // HG-R-600 // HG-R-700 // HG-R-800 // HG-R-900
HG-W-300 // HG-W-600 // HG-W-900

Asennusmitat



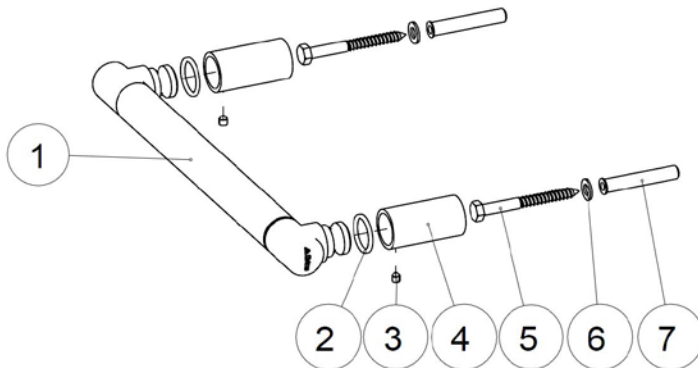
ASENNUSKORKEUS **H** asianmukaisen standardin mukaan!

Asennusohjeet alkavat sivulta 18.

Mitta X =

300 mm: HG-R-300 // HG-W-300
400 mm: HG-R-400
500 mm: HG-R-500
600 mm: HG-R-600 // HG-W-600
700 mm: HG-R-700
800 mm: HG-R-800
900 mm: HG-R-900 // HG-W-900

Toimitussisältö

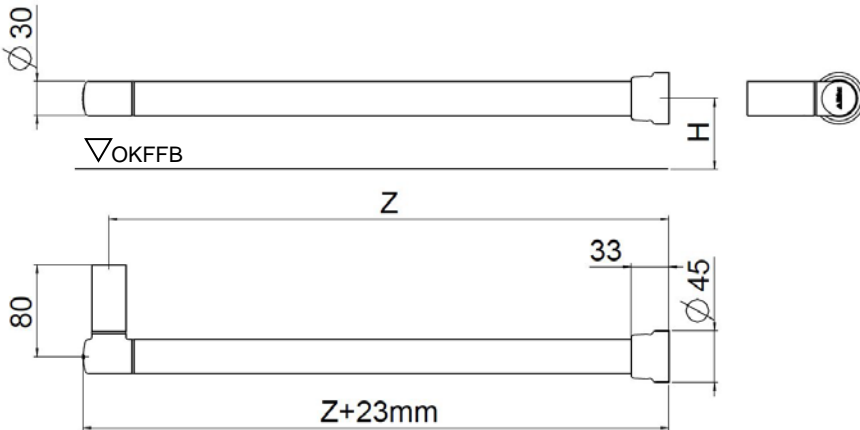


- 1 kahvaosa, 1 kpl
- 2 välirengas, 2 kpl
- 3 kierretappi M6, 2 kpl
- 4 seinäankkuri, 2 kpl
- 5 puuruuvi 8 x 80, 2 kpl
- 6 aluslaatta, 2 kpl
- 7 Fischer-tulppa UX, 2 kpl

3 Tukikahvat HGE

HGE-R-490 // HGE-R-690

Asennusmitat



ASENNUSKORKEUS **H** asianmukaisen standardin mukaan!

Mitta Z =

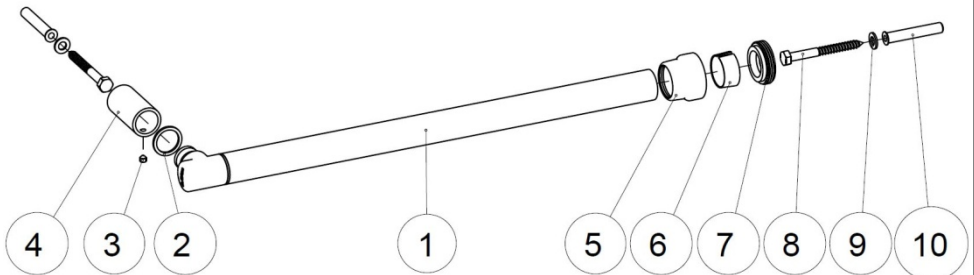
490 mm: HGE-R-490

690 mm: HGE-R-690

Asennusohjeet alkavat sivulta 18.

Toimitussisältö

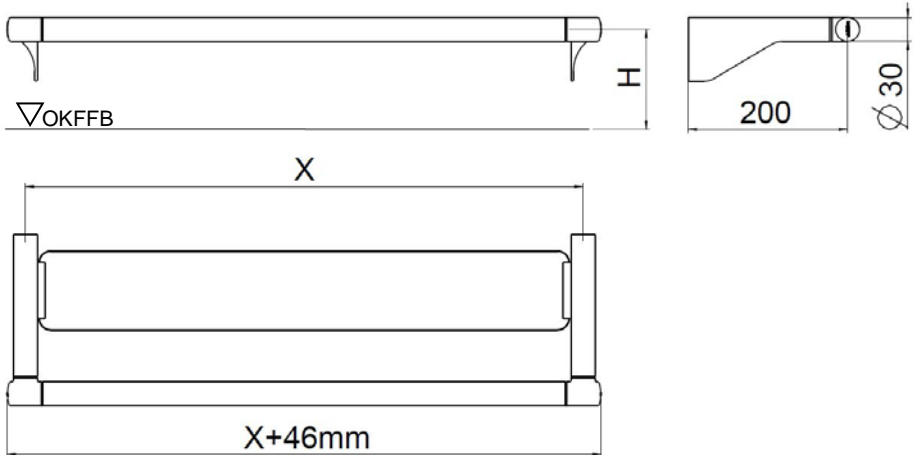
- | | |
|-------------------------|-----------------------------|
| 1 kahvaosa, 1 kpl | 6 kiristysholkki, 1 kpl |
| 2 välirengas, 1 kpl | 7 kierrengas, 1 kpl |
| 3 kierretappi M6, 1 kpl | 8 puuruuvi 8 x 80, 2 kpl |
| 4 seinäankkuri, 1 kpl | 9 aluslaatta, 2 kpl |
| 5 kierreholkki, 1 kpl | 10 Fischer-tulppa UX, 2 kpl |



4 Tukikahvat hyllytasolla KG

KG-R-700

Asennusmitat



Mitta X =

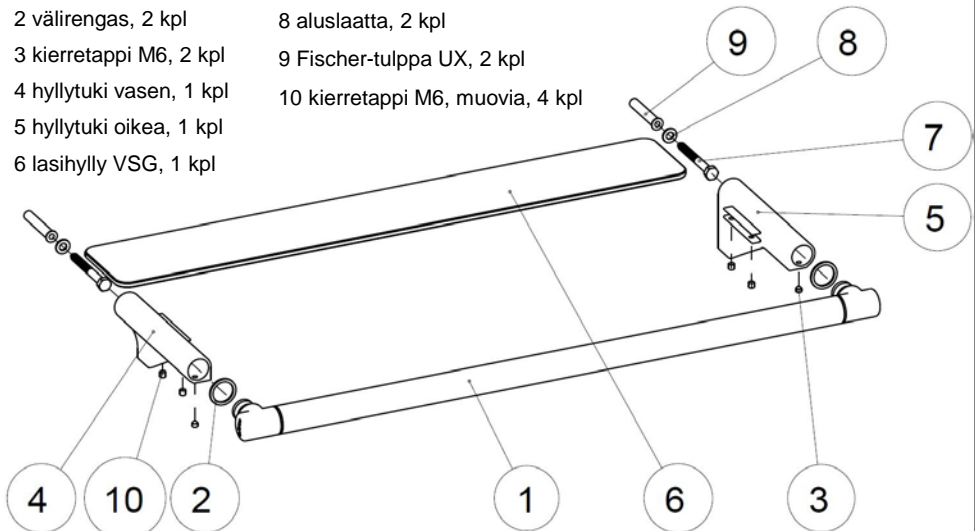
700 mm: KG-R-700

ASENNUSKORKEUS **H** asianmukaisen standardin mukaan!

Asennusohjeet alkavat sivulta 18.

Toimitussisältö

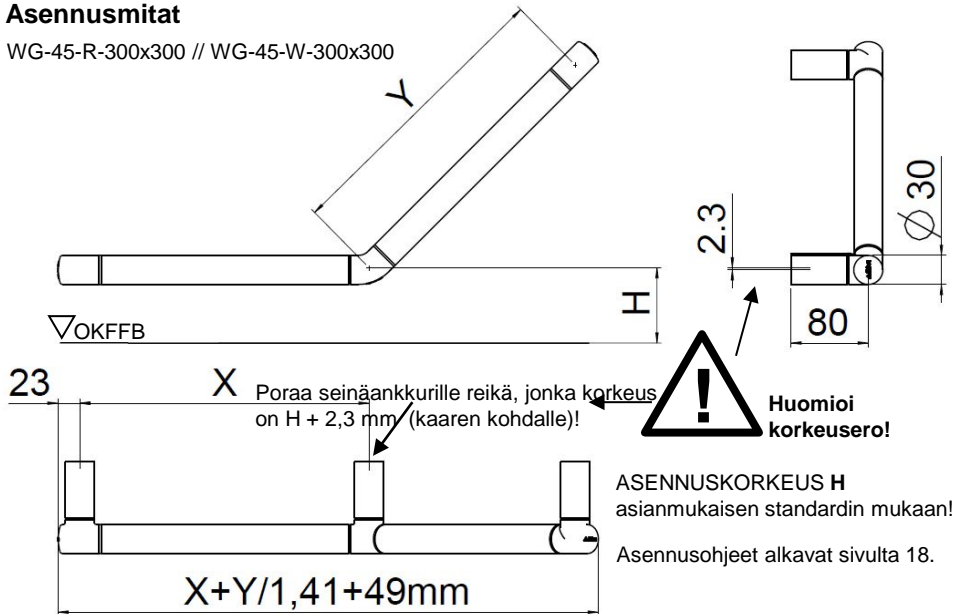
- | | |
|--------------------------|----------------------------------|
| 1 kahvaosa, 1 kpl | 7 puuruuvi 8 x 80, 2 kpl |
| 2 välirengas, 2 kpl | 8 aluslaatta, 2 kpl |
| 3 kierretappi M6, 2 kpl | 9 Fischer-tulppa UX, 2 kpl |
| 4 hyllytuki vasen, 1 kpl | 10 kierretappi M6, muovia, 4 kpl |
| 5 hyllytuki oikea, 1 kpl | |
| 6 lasihylly VSG, 1 kpl | |



5 Kulmakahvat WG-45

Asennusmitat

WG-45-R-300x300 // WG-45-W-300x300



Mitta X =

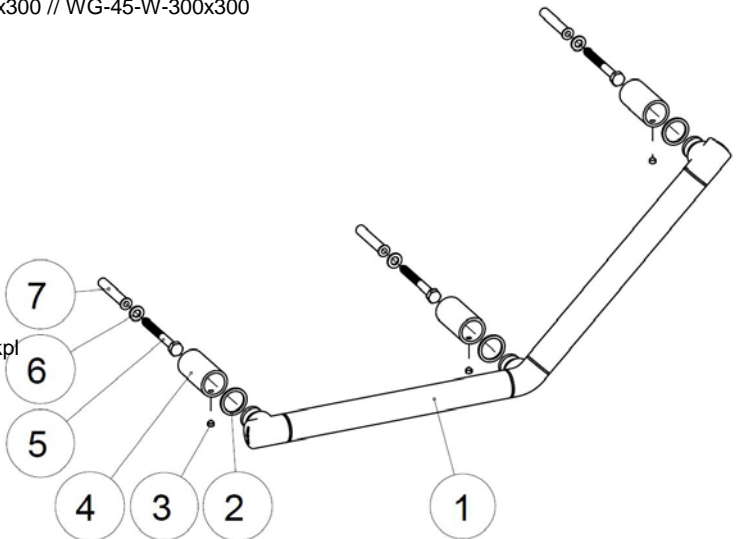
299 mm: WG-45-R-300x300 // WG-45-W-300x300

Mitta Y =

299 mm: WG-45-R-300x300 // WG-45-W-300x300

Toimitussisältö

- 1 kahvaosa, 1 kpl
- 2 välirengas, 3 kpl
- 3 kierretappi M6, 3 kpl
- 4 seinäankkuri, 3 kpl
- 5 puuruuvi 8 x 80, 4 kpl
- 6 aluslaatta, 4 kpl
- 7 Fischer-tulppa UX, 4 kpl

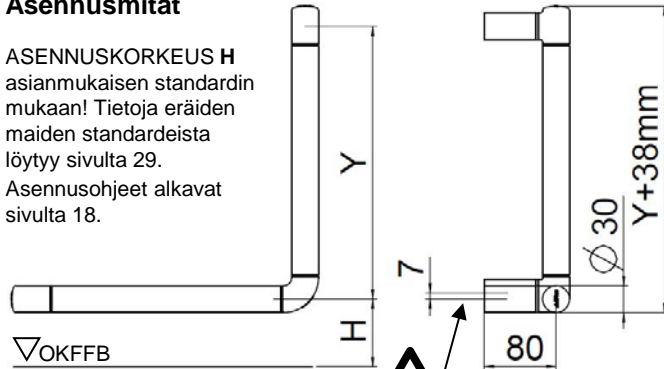


6 Kulmakahvat WG-90

WG-90-R-305x305 // WG-90-W-305x305 // WG-90-R 605x305 // WG-90-W-605x305 //
 WG-90-R-805x605 // WG-90-W-805x605 // WG-90-R-1005x605 // WG-90-W-1005x605 //
 WG-90-R-1205x605

Asennusmitat

ASENNUSKORKEUS H
 asianmukaisen standardin
 mukaan! Tietoja eräiden
 maiden standardeista
 löytyy sivulta 29.
 Asennusohjeet alkavat
 sivulta 18.



Mitta X =

305 mm:

WG-90-R-305x305 //

WG-90-W-305x305 //

WG-90-R 605x305 //

WG-90-W-605x305

605 mm:

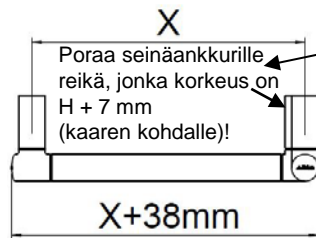
WG-90-R-805x605 //

WG-90-W-805x605 //

WG-90-R-1005x605 //

WG-90-W-1005x605 //

∇OKFFB



Huomioi korkeusero!

Mitta Y =

305 mm: WG-90-R-305x305 // WG-90-W-305x305

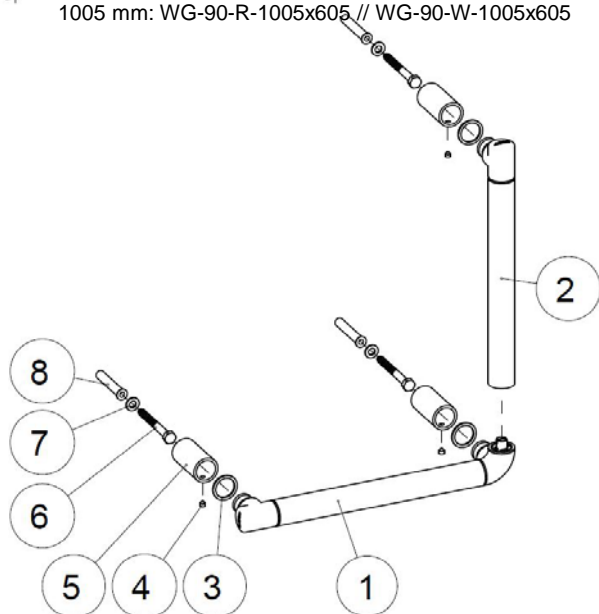
605 mm: WG-90-R 605x305 // WG-90-W-605x305

805 mm: WG-90-R-805x605 // WG-90-W-805x605

1005 mm: WG-90-R-1005x605 // WG-90-W-1005x605

Toimitussisältö

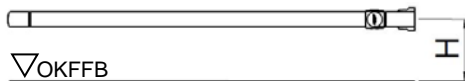
- 1 kahvaosa X, 1 kpl
- 2 kahvaosa Y, 1 kpl
- 3 välirengas, 3 kpl
- 4 kierretappi M6, 3 kpl
- 5 seinäankkuri, 3 kpl
- 6 puuruuvi 8 x 80, 4 kpl
- 7 aluslaatta, 4 kpl
- 8 Fischer-tulppa UX, 4 kpl



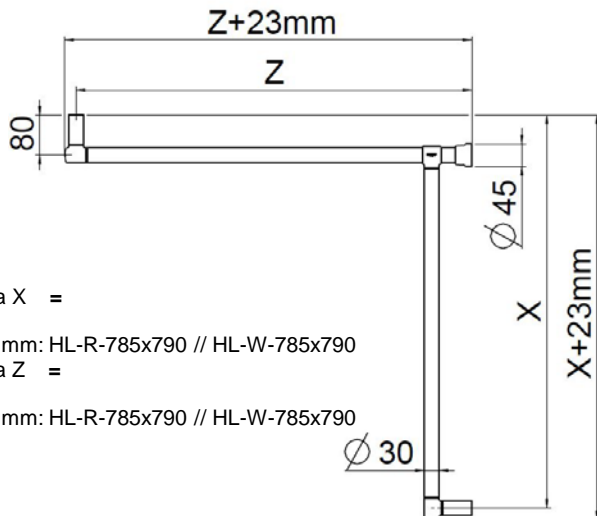
7 Suihkukaiteet HL

HL-R-785x790 // HL-W-785x790

Asennusmitat



ASENNUSKORKEUS H
asianmukaisen standardin mukaan!
Asennusohjeet alkavat sivulta 18.



Mitta X =

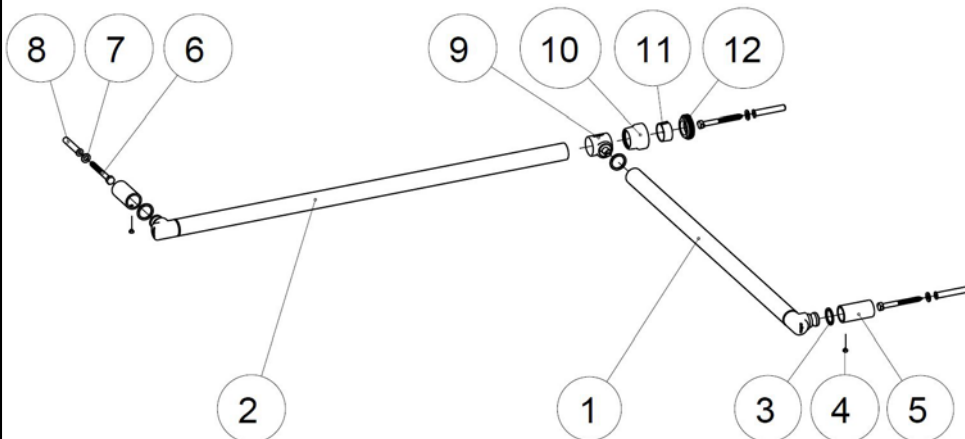
785 mm: HL-R-785x790 // HL-W-785x790

Mitta Z =

790 mm: HL-R-785x790 // HL-W-785x790

Toimitussisältö

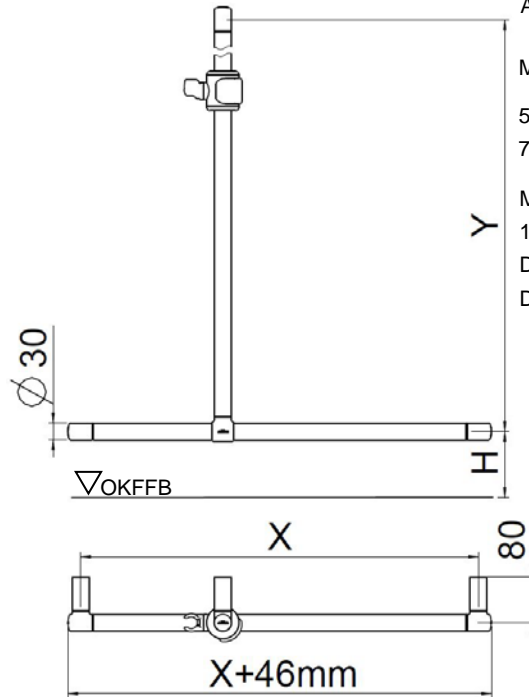
- | | | |
|-------------------------|----------------------------|--------------------------|
| 1 kahvaosa X, 1 kpl | 5 seinäankkuri, 2 kpl | 9 T-liitin, 1 kpl |
| 2 kahvaosa Y, 1 kpl | 6 puuruuvi 8 x 80, 4 kpl | 10 kierreholkki, 1 kpl |
| 3 välirengas, 3 kpl | 7 aluslaatta, 4 kpl | 11 kiristysholkki, 1 kpl |
| 4 kierretappi M6, 2 kpl | 8 Fischer-tulppa UX, 4 kpl | 12 kierrerengas, 1 kpl |



8 Suihkukaiteet DB

DB-R-1205x500 // DB-R-1205x700

Asennusmitat



ASENNUSKORKEUS H asianmukaisen standardin mukaan!

Asennusohjeet alkavat sivulta 18.

Mitta X =

500 mm: DB-R-1205x500

700 mm: DB-R-1205x700

Mitta Y =

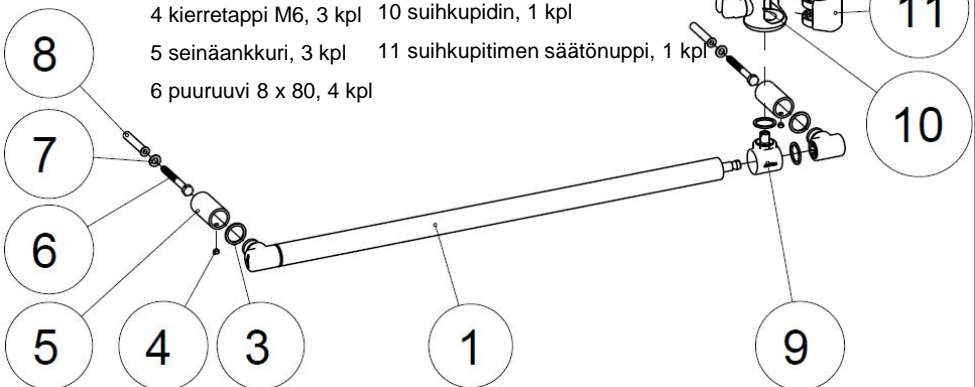
1205 mm:

DB-R-1205x500

DB-R-1205x700

Toimitussisältö

- | | |
|--------------------------|------------------------------------|
| 1 kahvaosa X, 1 kpl | 7 aluslaatta, 4 kpl |
| 2 kahvaosa Y, 1 kpl | 8 Fischer-tulppa UX, 4 kpl |
| 3 välirengas, 5 kpl | 9 T-liitin, 1 kpl |
| 4 kierretappi M6, 3 kpl | 10 suihkupidin, 1 kpl |
| 5 seinäankkuri, 3 kpl | 11 suihkupitimen säätönuppi, 1 kpl |
| 6 puuruuvi 8 x 80, 4 kpl | |



9 Suihkukaiteet DBE

DBE-R-1205x785x790 // DBE-R-1205x985x790

Asennusmitat

Mitta X =

785 mm:
DBE-R-1205x785x790
985 mm:
DBE-R-1205x985x790

Mitta Y =

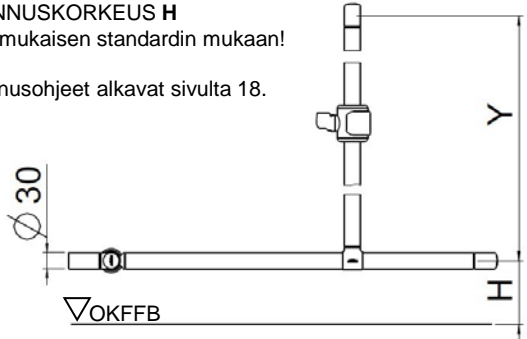
1205 mm:
DBE-R-1205x785x790
DBE-R-1205x985x790

Mitta Z =

790 mm:
DBE-R-1205x785x790
DBE-R-1205x985x790

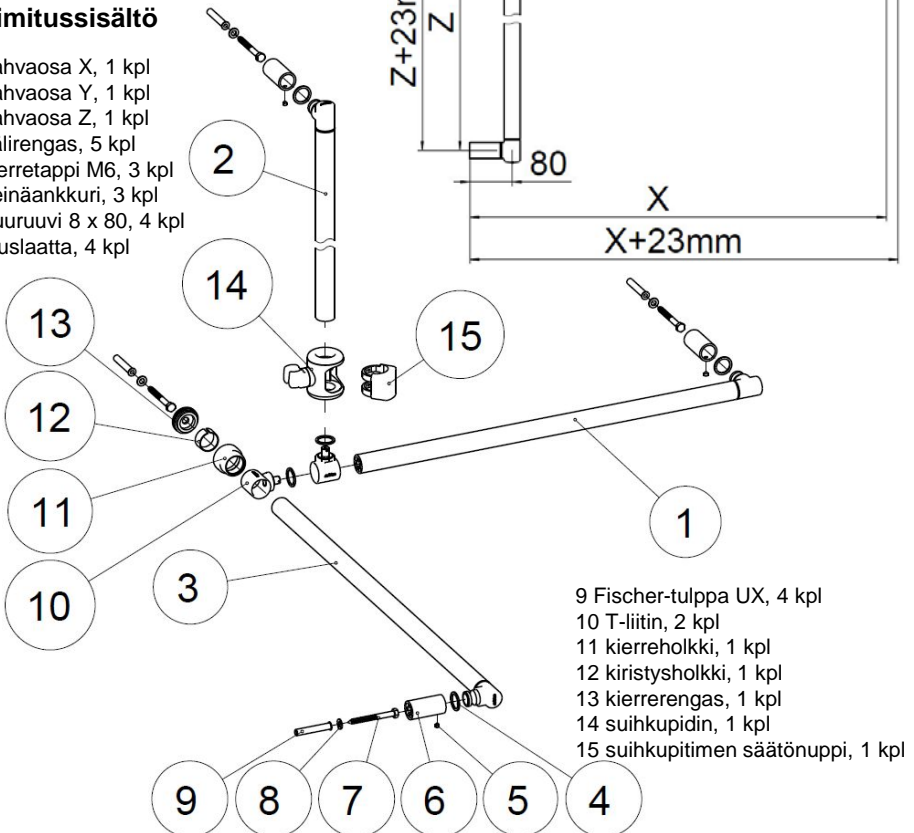
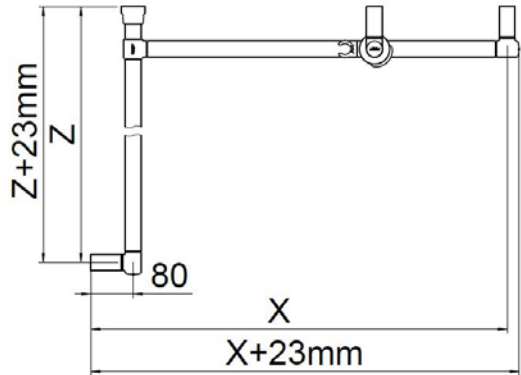
ASENNUSKORKEUS H
asianmukaisen standardin mukaan!

Asennusohjeet alkavat sivulta 18.



Toimitussisältö

- 1 kahvaosa X, 1 kpl
- 2 kahvaosa Y, 1 kpl
- 3 kahvaosa Z, 1 kpl
- 4 välirengas, 5 kpl
- 5 kierretappi M6, 3 kpl
- 6 seinäankkuri, 3 kpl
- 7 puuruuvi 8 x 80, 4 kpl
- 8 aluslaatta, 4 kpl

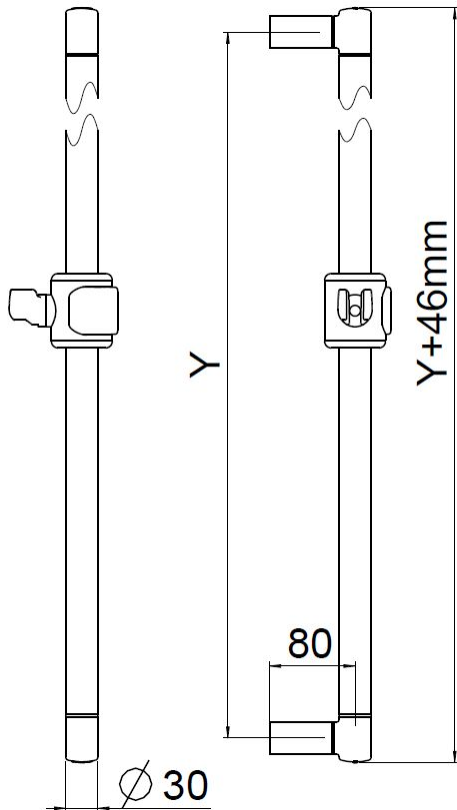


- 9 Fischer-tulppa UX, 4 kpl
- 10 T-liitin, 2 kpl
- 11 kierreholkki, 1 kpl
- 12 kiristysholkki, 1 kpl
- 13 kierrerengas, 1 kpl
- 14 suihkupidin, 1 kpl
- 15 suihkupitimen säätönuppi, 1 kpl

10 Suihkukaiteet BS

BS-R-800 // BS-W-800 // BS-R-1000 // BS-W-1000 // BS-R-1200 // BS-W-1200

Asennusmitat



Mitta Y =

800 mm: BS-R-800 // BS-W-800

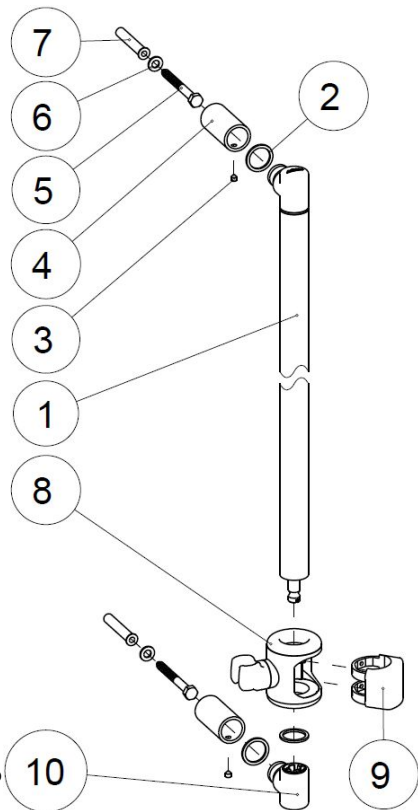
1000 mm: BS-R-1000 // BS-W-1000

1200 mm: BS-R-1200 // BS-W-1200

Asennusohjeet alkavat sivulta 18.

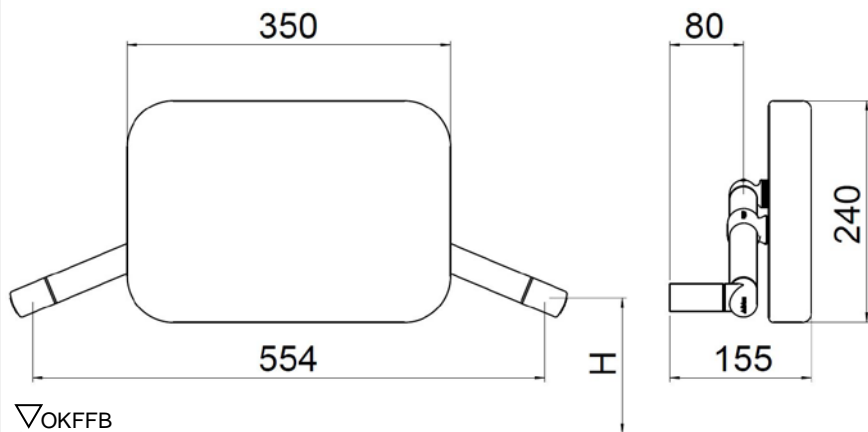
Toimitussisältö

- 1 kahvaosa Y, 1 kpl
- 2 välirengas, 3 kpl
- 3 kierretappi M6, 2 kpl
- 4 seinäankkuri, 2 kpl
- 5 puuruuvi 8 x 80, 2 kpl
- 6 aluslaatta, 2 kpl
- 7 Fischer-tulppa UX, 2 kpl
- 8 suihkupidin, 1 kpl
- 9 suihkupitimen säätönuppi, 1 kpl
- 10 kulmaliitin 90/2, 1 kpl



RS

Asennusmitat



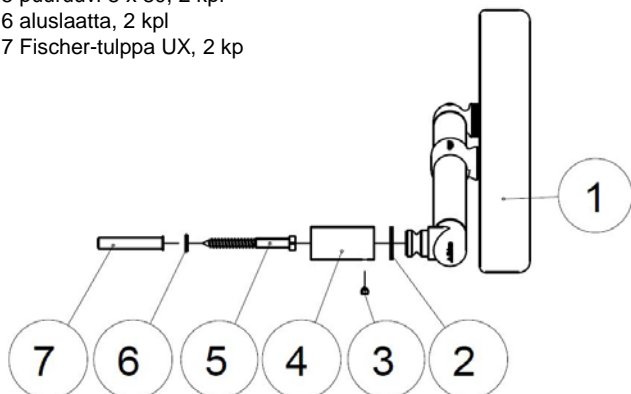
▽OKFFB

ASENNUSKORKEUS H asianmukaisen standardin mukaan!

Asennusohjeet alkavat sivulta 18.

Toimitussisältö

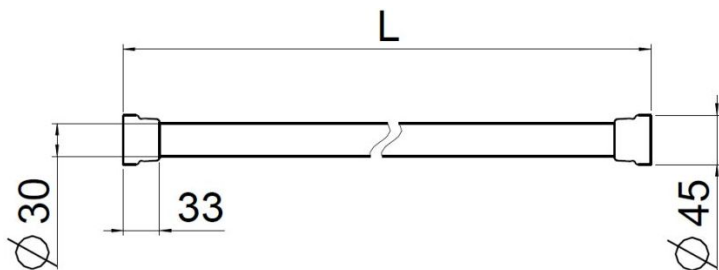
- 1 selkätuki, 1 kpl
- 2 välirengas, 2 kpl
- 3 kierretappi M6, 2 kpl
- 4 seinäankkuri, 2 kpl
- 5 puuruuvi 8 x 80, 2 kpl
- 6 aluslaatta, 2 kpl
- 7 Fischer-tulppa UX, 2 kpl



12 Suihkuverhotangot (suora) DVS-G

DVS-G-1000 // DVS-G-1500

Asennusmitat



Mitta L =

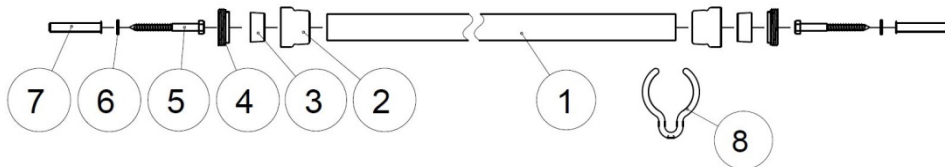
Maks. 1000 mm: DVS-G-1000

Maks. 1500 mm: DVS-G-1500

Asennusohjeet alkavat sivulta 18.

Toimitussisältö

- 1 verhotanko, 1 kpl
- 2 kierreholkki, 2 kpl
- 3 kiristysholkki, 2 kpl
- 4 kierrerengas, 2 kpl
- 5 puuruuvi 8 x 80, 2 kpl
- 6 aluslaatta, 2 kpl
- 7 Fischer-tulppa UX, 2 kpl
- 8 suihkuverhorengas, 12 kpl

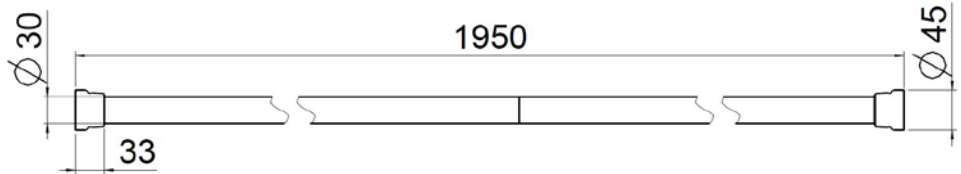


Verhotanko voidaan lyhentää paikan päällä!

13 Suihkuverhotangot (suora) DVS-G-1950

DVS-G-1950

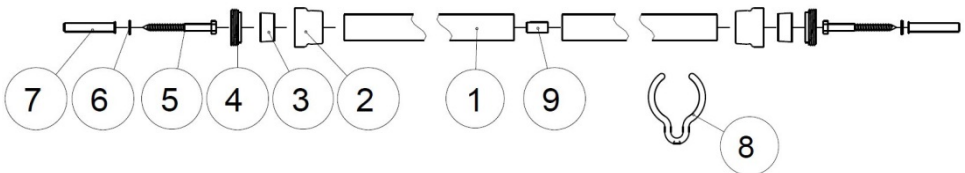
Asennusmitat



Asennusohjeet alkavat sivulta 18.

Toimitussisältö

- 1 verhotanko, 2 kpl
- 2 kierreholkki, 2 kpl
- 3 kiristysholkki, 2 kpl
- 4 kierrerengas, 2 kpl
- 5 puuruuvi 8 x 80, 2 kpl
- 6 aluslaatta, 2 kpl
- 7 Fischer-tulppa UX, 2 kpl
- 8 suihkuverhorengas, 16 kpl
- 9 kierretappi M12, 1 kpl



Verhotangot voidaan lyhentää paikan päällä!

DVS-L-1000x1000 // DVS-L-1200x1200 // DVS-L-1500x1500

Asennusmitat

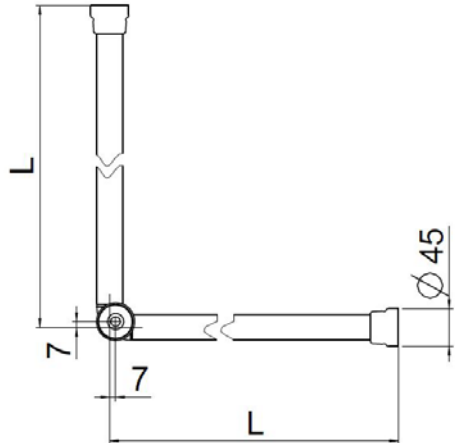
Mitta L =

Maks. 1000 mm: DVS-L-1000x1000

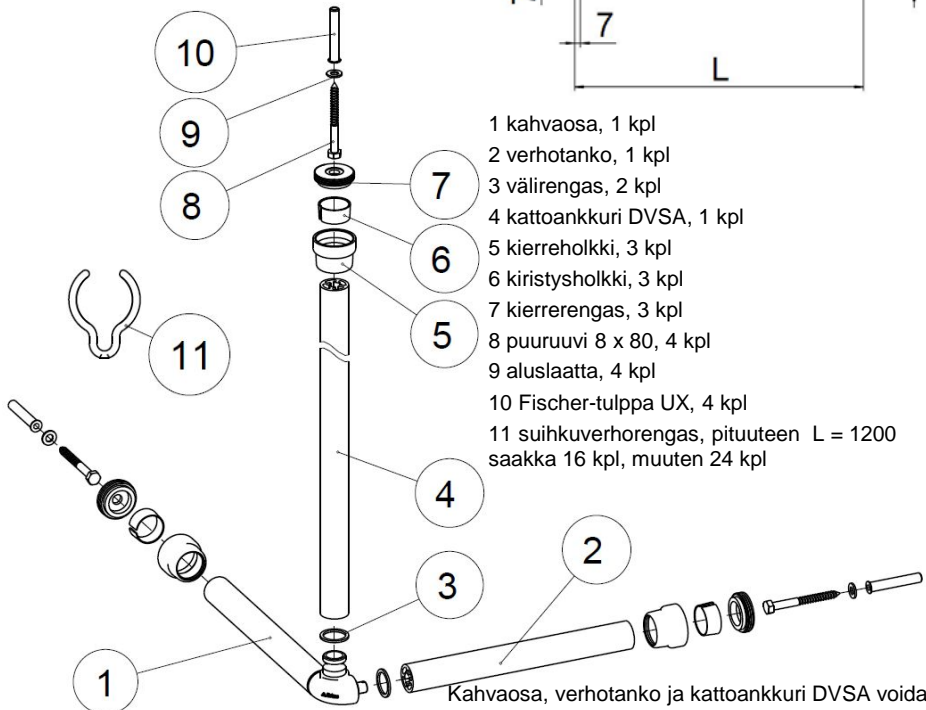
Maks. 1200 mm: DVS-L-1200x1200

Maks. 1500 mm: DVS-L-1500x1500

Asennusohjeet alkavat sivulta 18.



Toimitussisältö



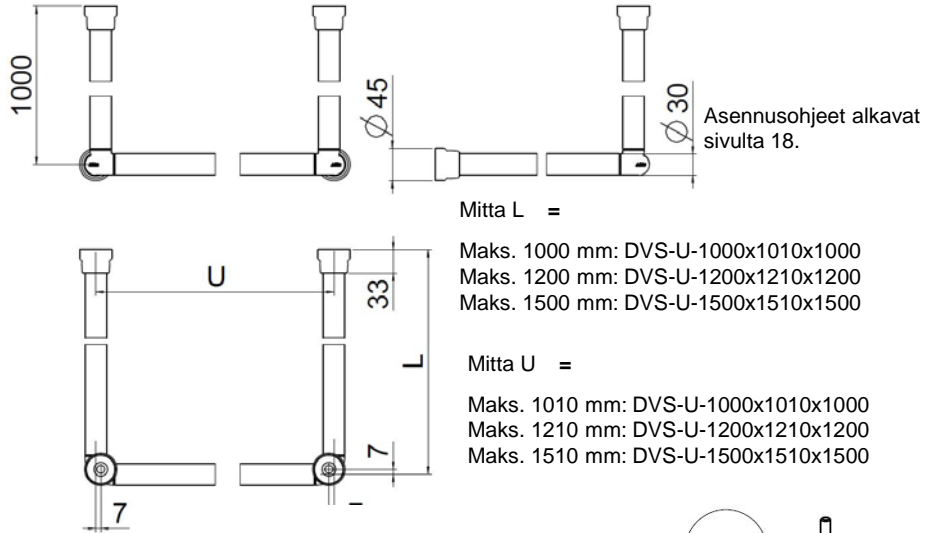
- 1 kahvaosa, 1 kpl
- 2 verhotanko, 1 kpl
- 3 välirengas, 2 kpl
- 4 kattoankkuri DVSA, 1 kpl
- 5 kierreholkki, 3 kpl
- 6 kiristysholkki, 3 kpl
- 7 kierreringas, 3 kpl
- 8 puuruuvi 8 x 80, 4 kpl
- 9 aluslaatta, 4 kpl
- 10 Fischer-tulppa UX, 4 kpl
- 11 suihkuverhorengas, pituuteen L = 1200 saakka 16 kpl, muuten 24 kpl

Kahvaosa, verhotanko ja kattoankkuri DVSA voidaan lyhentää paikan päällä!

15 Suihkuverhotangot (U-muotoinen) DVS-U

DVS-U-1000x1010x1000 // DVS-U-1200x1210x1200 // DVS-U-1500x1510x1500

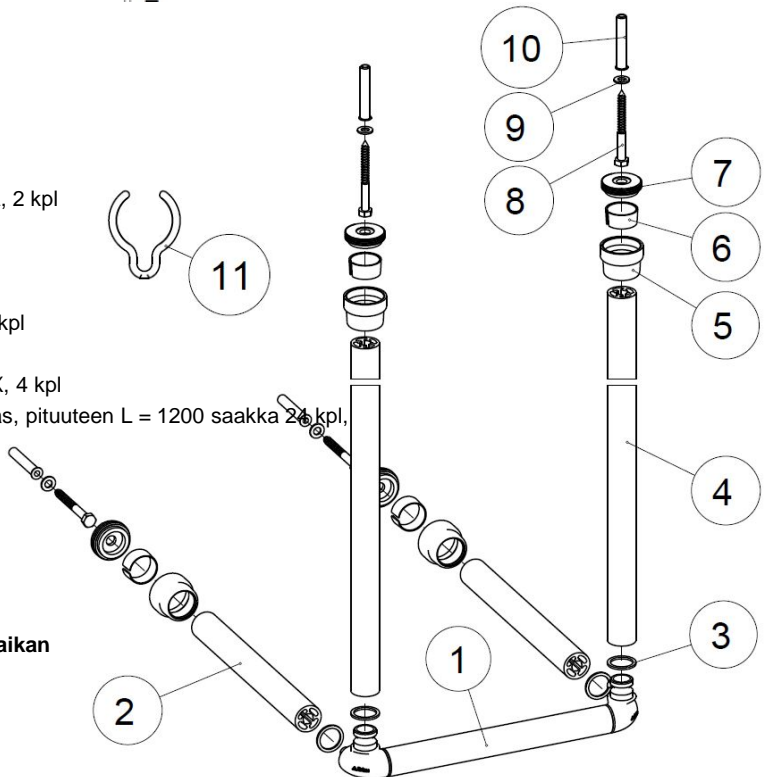
Asennusmitat



Toimitussisältö

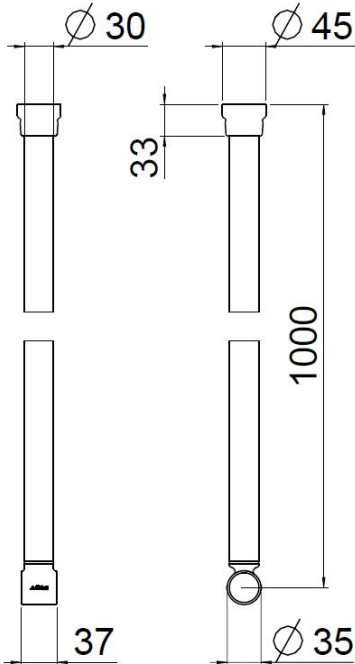
- 1 kahvaosa, 1 kpl
- 2 verhotanko, 2 kpl
- 3 välirengas, 4 kpl
- 4 kattoankkuri DVSA, 2 kpl
- 5 kierreholkki, 4 kpl
- 6 kiristysholkki, 4 kpl
- 7 kierrerengas, 4 kpl
- 8 puuruuvi 8 x 80, 4 kpl
- 9 aluslaatta, 4 kpl
- 10 Fischer-tulppa UX, 4 kpl
- 11 suihkuverhorengas, pituuteen L = 1200 saakka 26 kpl, muuten 36 kpl

Verhotangot ja kattoankkuri DVSA voidaan lyhentää paikan päällä!



DVSA-1000

Asennusmitat

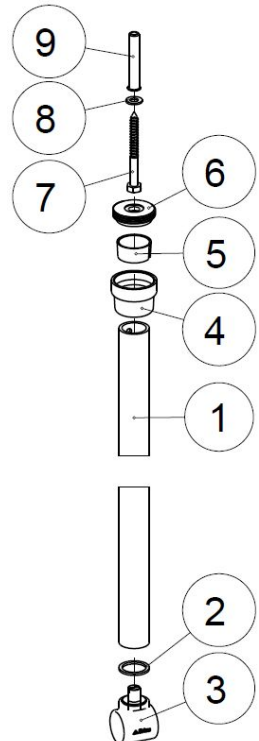


Asennusohjeet alkavat sivulta 18.

Toimitussisältö

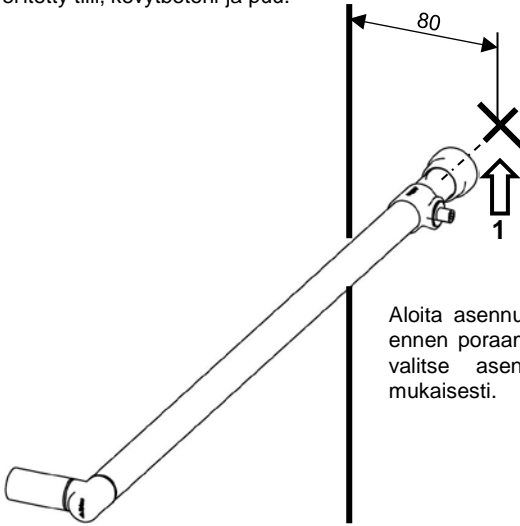
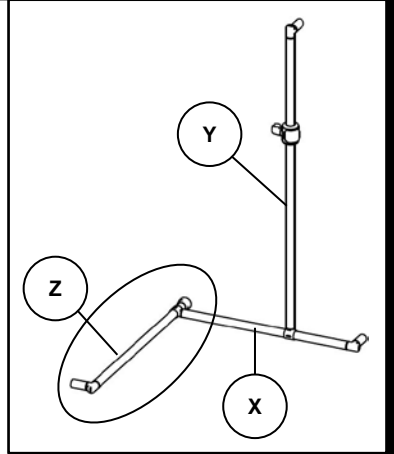
- 1 kattoankkuri DVSA, 1 kpl
- 2 välirengas, 1 kpl
- 3 T-liitin, 1 kpl
- 4 kierreholkki, 1 kpl
- 5 kiristysholkki, 1 kpl
- 6 kierrerengas, 1 kpl
- 7 puuruuvi 8 x 80, 2 kpl
- 8 aluslaatta, 2 kpl
- 9 Fischer-tulppa UX, 2 kpl

Kattoankkuri DVSA voidaan lyhentää paikan päällä! Lue asennusohjeet sivulta 26 ennen lyhentämistä!

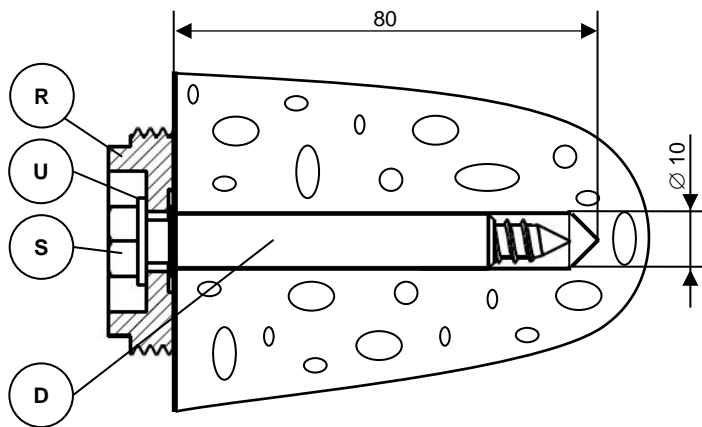


Vaihe 1: kahvaosa Z

Anna Erlau-tuotteiden asentaminen aina ammattitaitoisen asentajan tehtäväksi. Asentajan on varmistettava, että asennuspinnassa ei ole kohoumia tai muita epätasaisuuksia. Seinärakenteen on kestettävä asennettavaan tuotteeseen kohdistuva kuormitus. Lisäksi on varmistettava, että käytetään juuri oikeita asennustarvikkeita. Toimitukseen sisältyvät asennustarvikkeet soveltuvat seuraaville seinämateriaaleille: betoni, tiili, betonitiili, pystysuunnassa rei'itetty tiili, kevytbetoni ja puu.

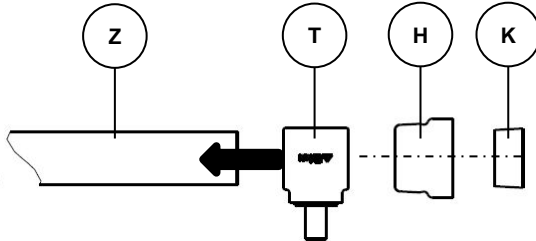
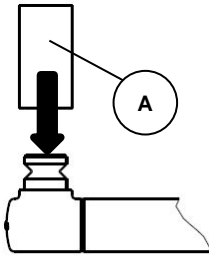
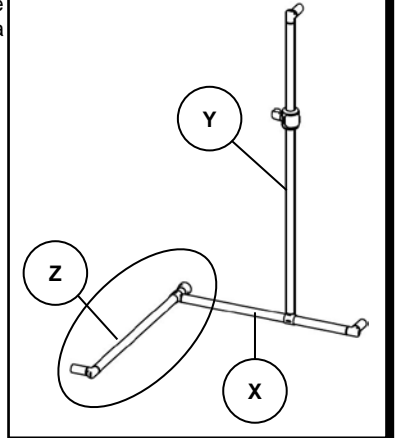
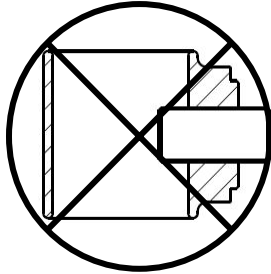
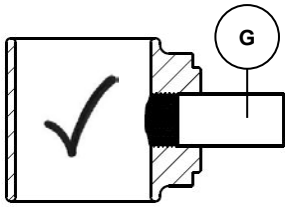


Aloita asennus poraamalla reikä kohtaan 1. Varmista ennen poraamista, että etäisyys seinään on 80 mm ja valitse asennuskorkeus noudatettavan standardin mukaisesti.

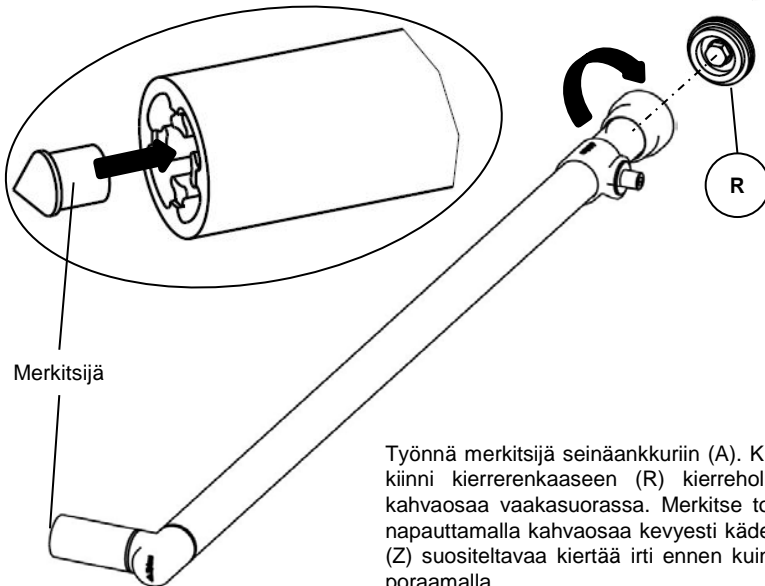


Poraa asennusreikä (Ø10 mm ja syvyys 80 mm) käytettäessä toimitukseen sisältyvää tulppaa) ja poista pöly puhaltamalla tai harjaamalla. Aseta tulppa (D) paikalleen ja kiinnitä kierreringas (R) käyttämällä ruuvia (S, AV 13 mm) ja aluslaattaa (U).

Älä kierrä kierretappia (G) T-liittimeen (T) niin syväälle, että se ylittää kahvaosaan (Z) saakka, koska ruuvi voi naarmuttaa putken pintaa.

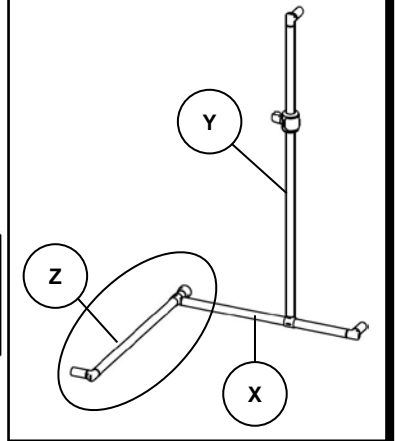
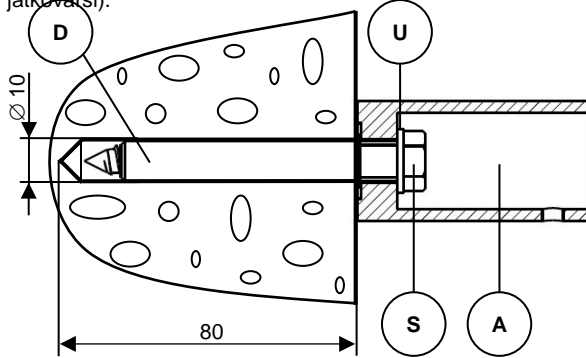


Työnnä T-liitin (T) kahvaosan (Z) päälle. Työnnä kierreholkki (H) kahvaosan (Z) päälle. Työnnä kiristysholkki (K) kahvaosan (Z) päälle (kartion kapea puoli edellä). Työnnä seinäankkuri (A) kiinni kahvaosaan (Z).

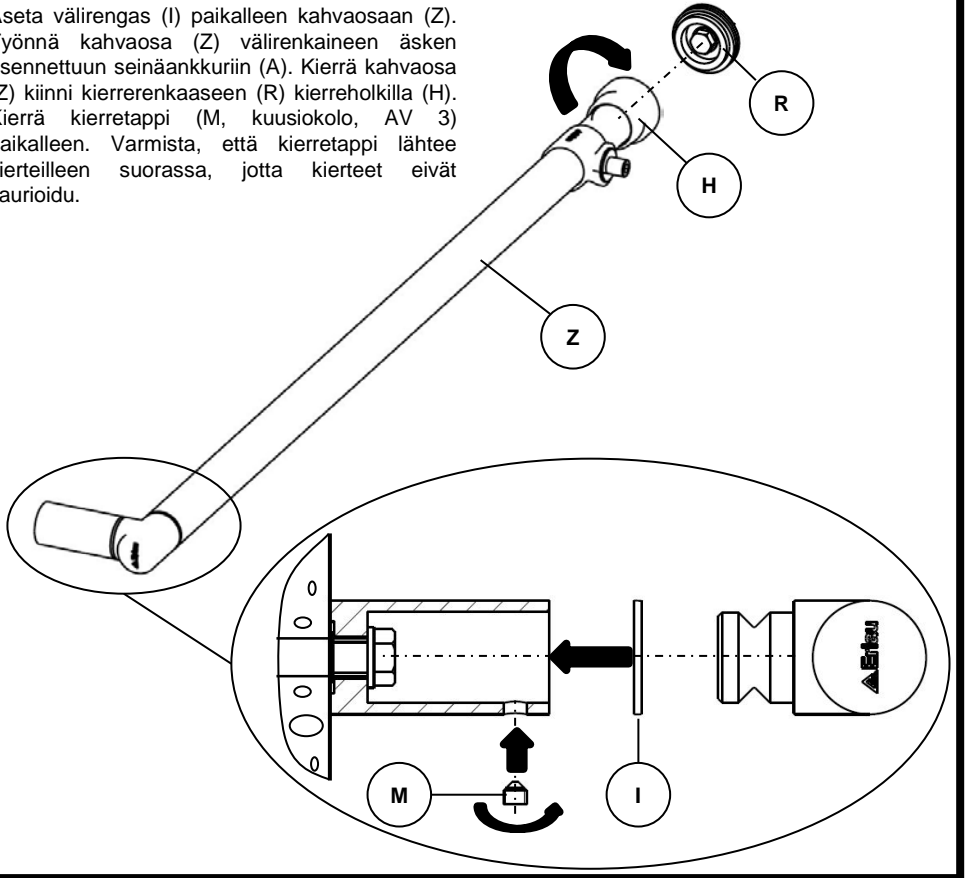


Työnnä merkitsijä seinäankkuriin (A). Kierrä kahvaosa (Z) kiinni kierrerenkaaseen (R) kierreholkilla (H) ja pidä kahvaosaa vaakasuorassa. Merkitse toisen reiän paikka napauttamalla kahvaosaa kevyesti kädellä. Kahvaosa on (Z) suositeltavaa kiertää irti ennen kuin jatkat asennusta poraamalla.

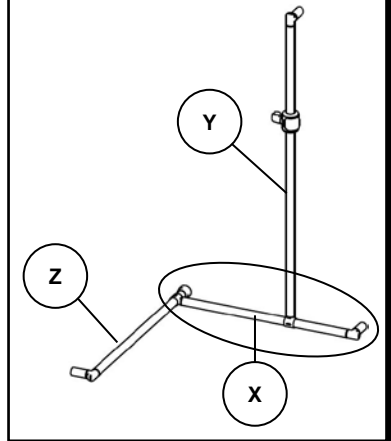
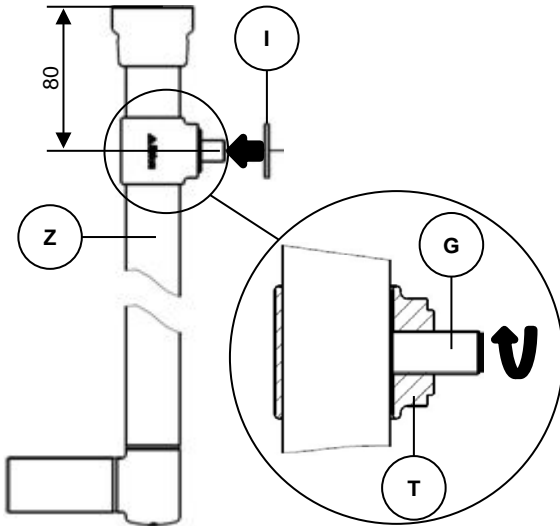
Poraa asennusreikä (Ø10 mm ja syvyys 80 mm käytettäessä toimitukseen sisältyvää tulppaa) ja poista pöly puhaltamalla tai harjaamalla. Aseta tulppa (D) paikalleen ja kiinnitä seinäankkuri (A) käyttämällä ruuvia (S) ja aluslaattaa (U). Asenna ruuvi hylsyavaimella (1/4", AV 13, jatkovarsi).



Aseta välirengas (I) paikalleen kahvaosaan (Z). Työnnä kahvaosa (Z) välirenkaiseen äsken asennettuun seinäankkuriin (A). Kierrä kahvaosa (Z) kiinni kierrenkaaseen (R) kierreholkilla (H). Kierrä kierretappi (M, kuusiokolo, AV 3) paikalleen. Varmista, että kierretappi lähtee kierteilleen suorassa, jotta kierteet eivät vaurioidu.

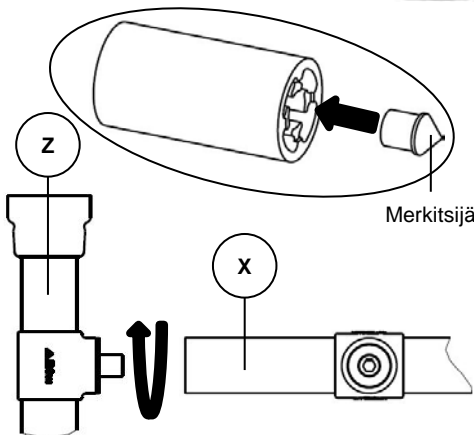
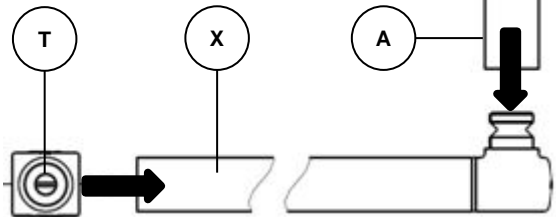


Vaihe 2: kahvaosa X



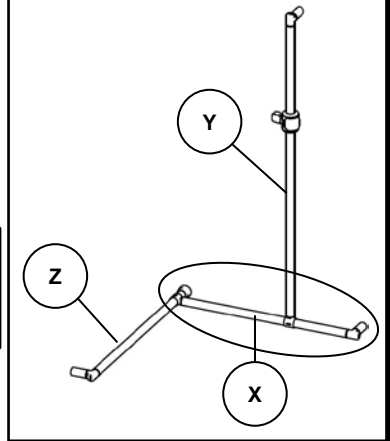
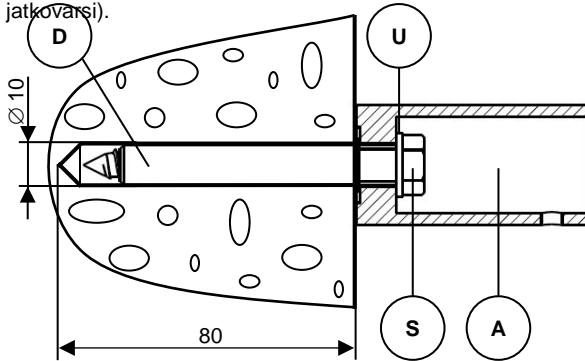
Siirrä kahvaosan (Z) päällä oleva T-liitin (T) paikalleen (etäisyys seinään 80 mm) ja käännä liittin vaakasuoraan. Kiristä kierretappi (G, kuusiokolo, AV 6). Kiristäminen voi naarmuttaa putken pintaa! Tarkista tämän takia T-liittimen oikea paikka ja suuntaus vielä kerran ennen kierretapin kiristämistä. Aseta välirengas (I) paikalleen T-liittimeen (T).

Paina T-liitin (T) kahvaosan (X) päälle. Varmista, että kierretappia (G2) ei ole kierretty liian syvälle. Työnnä seinäankkuri (A) kiinni kahvaosaan (X).

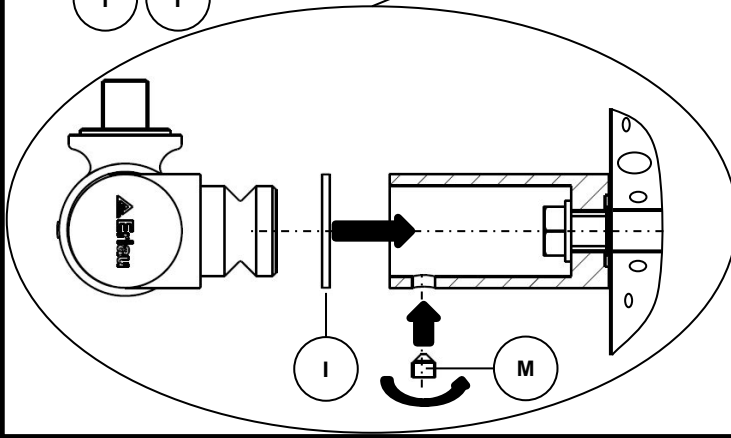
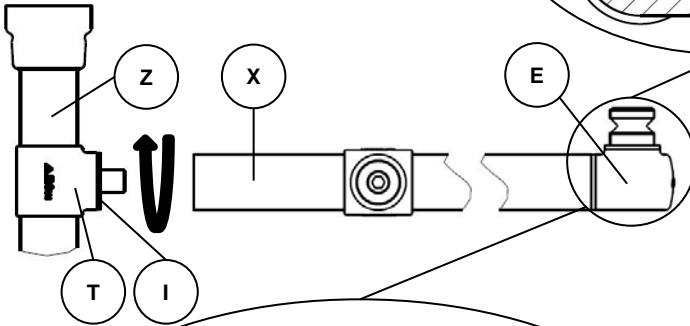
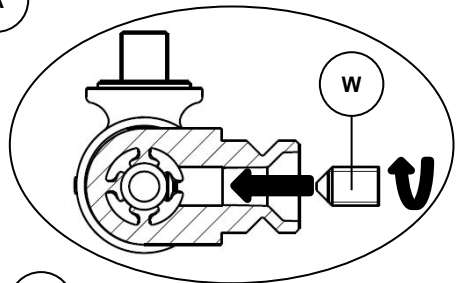


Kierrä kahvaosa (X) kiinni kahvaosaan (Z). Aseta merkitsijä paikalleen. Pidä seinäankkuri (A) vaakasuorassa ja merkitse reiän paikka napauttamalla kahvaosaa kevyesti kädellä. Kahvaosa (X) on suositeltavaa kiertää irti ennen kuin jatkat asennusta poraamalla.

Poraa asennusreikä (Ø10 mm ja syvyys 80 mm käytettäessä toimitukseen sisältyvää tulppaa) ja poista pöly puhaltamalla tai harjaamalla. Aseta tulppa (D) paikalleen ja kiinnitä seinäankuri (A) käyttämällä ruuvia (S) ja aluslaattaa (U). Asenna ruuvi hylsyavaimella (1/4", AV 13, jatkovarsi).

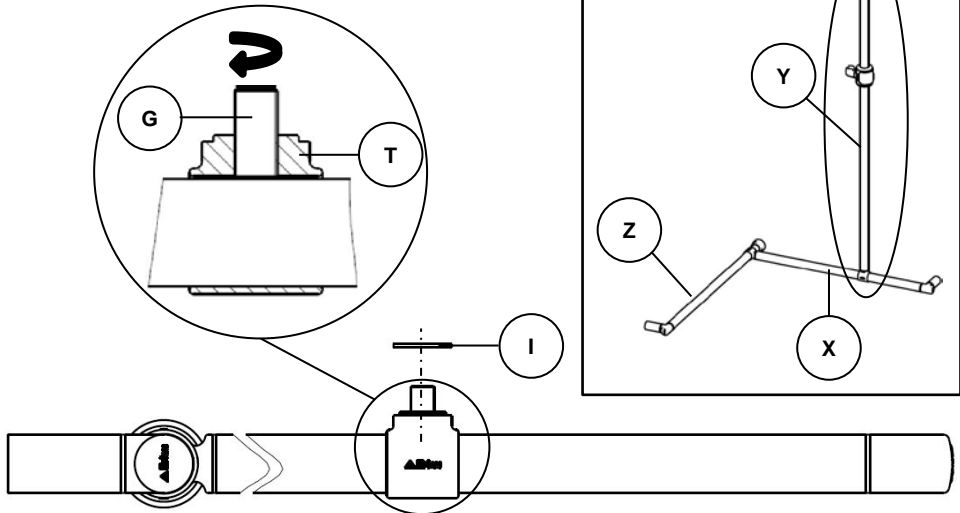


Kierrä kahvaosa (X) kiinni kahvaosaan (Z). Varmista, että välirengas (I) on edelleen paikallaan T-liittimessä (T). Käännä kulmaliitin (E) vaakasuoraan ja kiristä liitin paikalleen kierretapilla (kuusiokolo, AV 5).

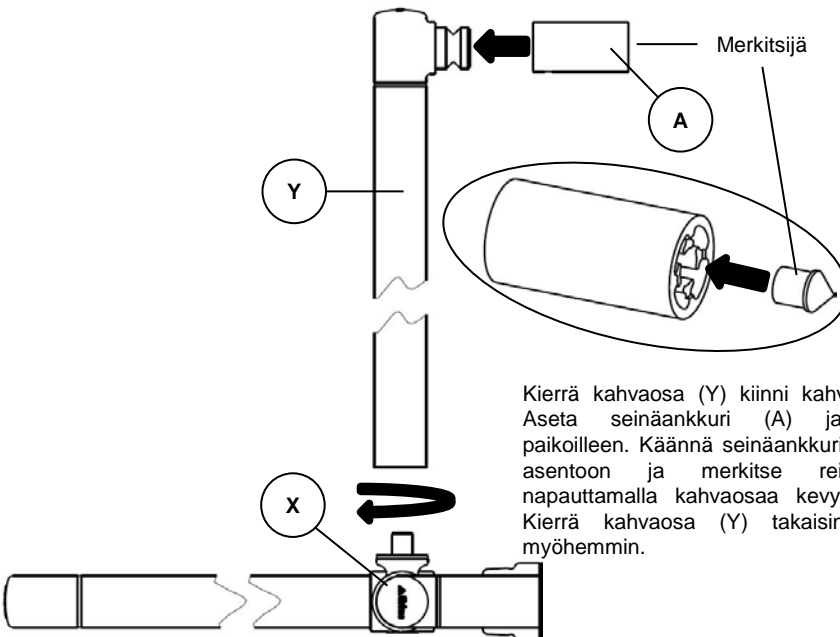


Aseta välirengas (I) paikalleen kahvaosaan (X). Työnnä kahvaosa (X) välirenkaiseen äsken asennettuun seinäankuriin (A). Kierrä kierretappi (M, kuusiokolo, AV 3) paikalleen. Varmista, että kierretappi lähtee kierteilleen suorassa, jotta kierteet eivät vaurioidu.

Vaihe 3: kahvaosa Y

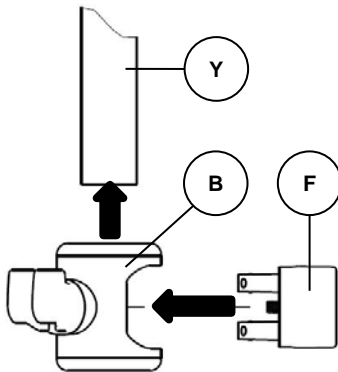
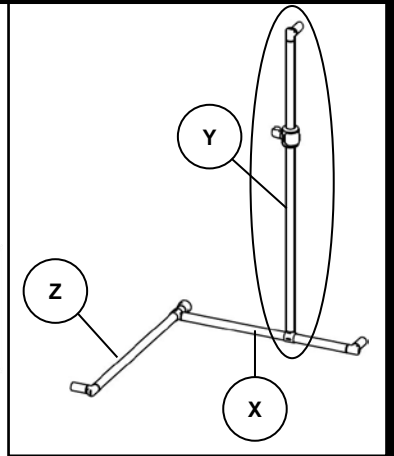
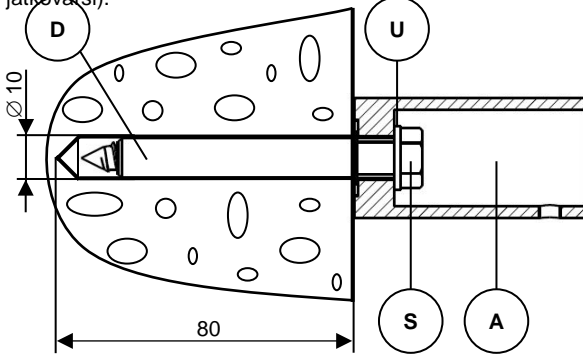


Siirrä kahvaosan (X) päällä oleva T-liitin (T) haluttuun kohtaan ja käännä liitin pystysuoraan. Kiristä kierretappi (G, kuusiokolo, AV 6). Kiristäminen voi naarmuttaa putken pintaa! Tarkista tämän takia T-liittimen oikea paikka ja suuntaus vielä kerran ennen kierretapin kiristämistä. Aseta väli rengas (I) paikalleen T-liittimeen (T).

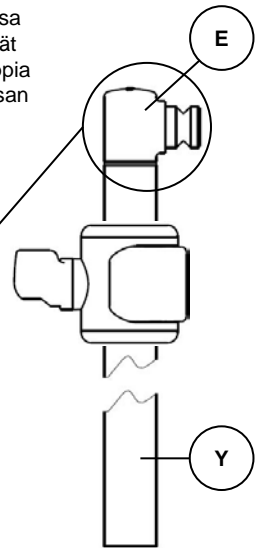
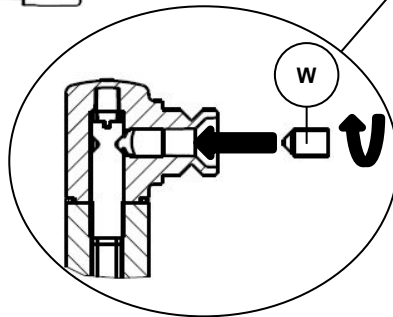


Kierrä kahvaosa (Y) kiinni kahvaosaan (X). Aseta seinäankkuri (A) ja merkitsijä paikoilleen. Käännä seinäankkuri (A) oikeaan asentoon ja merkitse reiän paikka napauttamalla kahvaosaa kevyesti kädellä. Kierrä kahvaosa (Y) takaisin paikalleen myöhemmin.

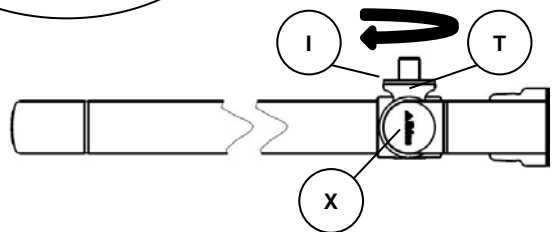
Poraa asennusreikä (Ø10 mm ja syvyys 80 mm käytettäessä toimitukseen sisältyvää tulppaa) ja poista pöly puhaltamalla tai harjaamalla. Aseta tulppa (D) paikalleen ja kiinnitä seinäankkuri (A) käyttämällä ruuvia (S) ja aluslaattaa (U). Asenna ruuvi hylsyavaimella (1/4", AV 13, jatkevarsi).

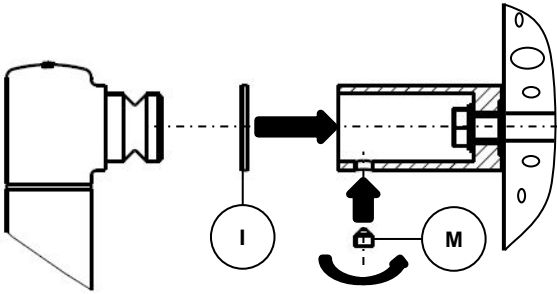


Työnnä säätönuppi (F) paikalleen suihkuputimen koteloon (B). Varmista, että molemmat kierrejouset ovat paikoillaan suihkuputimen koteloissa olevien tappien päällä, kun työnnät nupin paikalleen. Paina säätönuppia (F) ja työnnä suihkuputimen kahvaosan (Y) päälle.

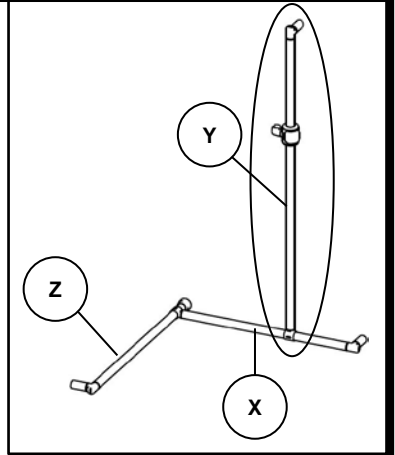


Kierrä kahvaosa (Y) kiinni kahvaosaan (X). Varmista, että välirengas (I) on edelleen paikallaan T-liittimessä (T). Käännä kulmalaitin (E) oikeaan asentoon ja kiristä liitin paikalleen kierretapilla (kuusiokolo, AV 5).





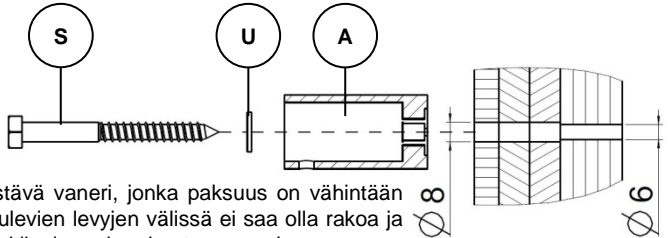
Aseta välirengas (I) paikalleen kahvaosaan (Y). Työnnä kahvaosa (Y) välirenkaiseen äsken asennettuun seinäankkuriin (A). Kierrä kierretappi (M, kuusiokolo, AV 3) paikalleen. Varmista, että kierretappi lähtee kierteilleen suorassa, jotta kierteet eivät vaurioidu.



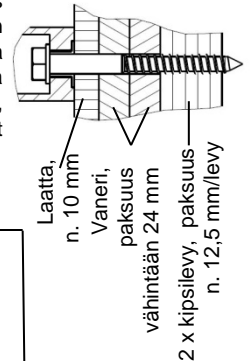
18 Asennusohjeet

Elementtirakenne

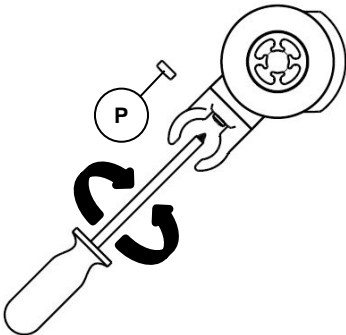
- Kevytrakenne
- Kipsilevy
- Piiloasennusseinät



Aluslevynä on oltava vedenkestävä vaneri, jonka paksuus on vähintään 24 mm. Vanerin ja sen päälle tulevien levyjen välissä ei saa olla rakoa ja vanerin on oltava tukevasti kiinni runkorakenteessa. Jos asennus tapahtuu piiloasennusseinään, lue ensin seinäjärjestelmän valmistajan ohjeet. Jos ohjeissa ei toisin mainita, toimi seuraavasti: Poraa reikä ja poista pöly puhaltamalla tai harjaamalla. Työnnä ruuvi (S) aluslaatan ja seinäankkurin (A) läpi ja kierrä ruuvi seinään hylsyavaimella (1/4", AV 13, jatkovarsi). Merkitse toisen reiän oikea paikka merkitsijällä tai katso ohjeet käyttö- ja asennusohjeiden tuotetasi koskevalta sivulta.

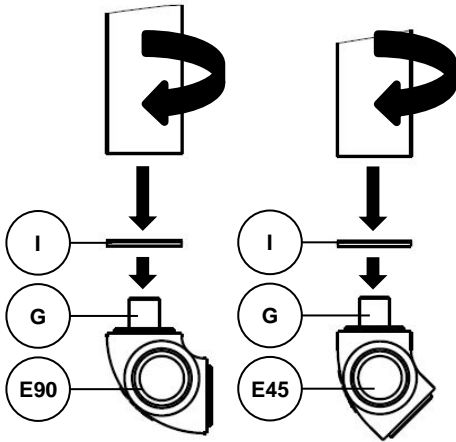


Suihkupitimen pitovoima



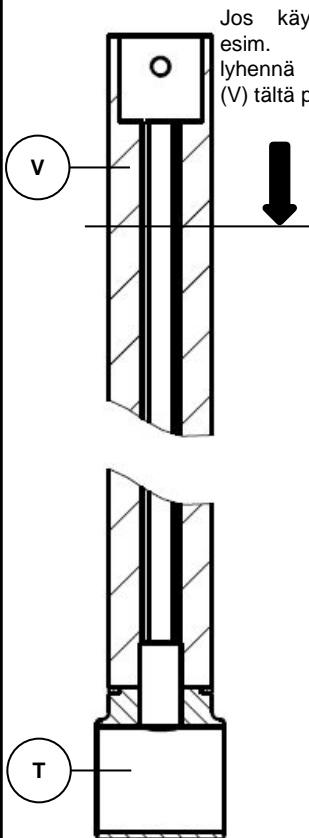
Voit tarvittaessa säätää voimaa, jolla suihkupidin pitää suihkupäätä. Poista ensin suojakorkki (P). Säädä pitovoima halutuksi ruuvitaltalla (Pozidriv). Laita suojakorkki (P) takaisin paikalleen ruuvien päälle. Pitovoima suurenee, jos pyörität ruuvia myötäpäivään ja vastaavasti pienenee, jos pyörität sitä vastapäivään.

Kulmaliittimien (90° ja 45°) asentaminen

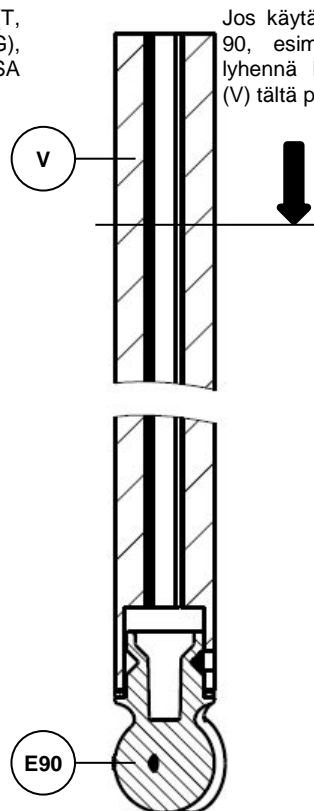


Kun kiinnität kahvaosan tai kahvan kahvaosaan tai kahvaan kulmaliittimellä 90/3 (E90) tai 45/3 (E45), aseta ensin välirengas (I) paikalleen kulmaliittimessä olevaan syvennykseen. Kiinnitä sitten kahvaosa tai kahva kierretappiin (G) myötäpäivään kiertämällä.

Suihkuverhotangon kattotuen DVSA katkaiseminen oikeaan pituuteen



Jos käytät T-liitintä (T, esim. malli DVS-G), lyhennä kattotukea DVSA (V) tältä puolelta.



Jos käytät kulmaliitintä (E-90, esim. malli DVS-L), lyhennä kattotukea DVSA (V) tältä puolelta.

19 Käyttötarkoitus

Tukiahvat ja kulmakahvat sekä **suihkukaiteet** tarjoavat otesijan seisottaessa, istuttaessa, seisomaan noustessa, istumaan laskeuduttaessa ja erityisesti siirryttäessä pyörätuolin ja WC- tai suihkuistuimen välillä. Kahvat ja kulmakahvat asennetaan tarpeen mukaan lähelle WC-istuinta,

Tukikahvat hyllytasolla tarjoavat otesijan seisottaessa, istuttaessa, seisomaan noustessa ja istumaan laskeuduttaessa sekä pesuallasta käytettäessä. Hyllytasolla varustetut tukikahvat asennetaan tarpeen mukaan pesualltaan lähelle. Kahvojen päällä ei saa seisoa!

Suihkuverhotangot toimivat suihkusta ja kylpyammeesta tulevia roiskeita estävien suihkuverhojen ripustustankoina. Niitä voi käyttää tavallisten kaupasta saatavien suihkuverhojen kanssa. Näitä tuotteita ei saa käyttää kahvoina!

Selkätuet toimivat selkänojana WC-istuimella istuttaessa. Selkätuet asennetaan WC-istuimen lähelle. Selkätuen päällä ei saa seisoa!

Kuvatut tuotteet on pääasiassa tarkoitettu sellaisten henkilöiden käyttöön, jotka eivät fyysisen kunnan heikentymisen takia voi enää huolehtia päivittäisestä henkilökohtaisesta hygieniastaan ilman apua. Tuotteet eivät sovellu leluiksi eivätkä kiipeilytarkoituksiin! Kuvatut tuotteet eivät sovellu sellaisten henkilöiden käyttöön (lapset mukaan lukien), joiden henkiset valmiudet ovat rajoittuneet tai joilla ei ole kokemusta ja/tai tietoa tuotteen käyttämisestä, elleivät he käytä tuotetta turvallisuudesta vastaavan henkilön valvonnassa tai ellei heille ole annettu riittäviä ohjeita tuotteiden käyttämisestä. Lapsia on valvottava, jotta voidaan varmistaa, että he eivät leiki tuotteilla.

20 Vastuuvapauslauseke

Erlau AG ei ota vastuuta mistään suorista tai välillisistä vahingoista, jotka aiheutuvat tuotteen virheellisestä käytöstä, pitkäkestoisesta varastoinnista tai väärästä asennuksesta tai huollosta. Erlau AG ei ole vastuussa sellaisista tapauksista, jotka aiheutuvat törkeästä huolimattomuudesta tai tahallisuudesta. Muihin tapauksiin sovelletaan lakisääteisiä määräyksiä.

21 Huolto

Tukikahvat, hyllytasolla varustetut tukikahvat, kulmakahvat, suihkukaiteet, selkätuet ja suihkuverhotangot vaativat säännöllistä huoltoa. Seinään kiinnitettyjen tuotteiden kiinnityksen tukevuus on tarkistettava säännöllisesti.

22 Hävittäminen

Tukikahvat, hyllytasolla varustetut tukikahvat, kulmakahvat, suihkukaiteet, selkätuet ja suihkuverhotangot sekä näiden tuotteiden yksittäiset osat ja pakkaukset voidaan kierrättää kotitalouksissa normaalien kierrätysohjeiden mukaisesti. Tarkista materiaalien paikalliset lajitteluvaatimukset tarvittaessa asianmukaisesta jätehuoltoyrityksestä.

23 Turvallisuusohjeet

Tukiahvojen, kulmakahvojen ja suihkukaiteiden suurin sallittu kuormitus on 100 kg! Tuote voi vaurioitua pysyvästi, jos suurin sallittu kuormitus ylitetään. Jos kuormitusraja on mahdollisesti ylitetty, asiantuntevan yrityksen edustajan on tarkistettava tuote ennen sen käytön jatkamista. Tukikahvoja, hyllytasolla varustettuja tukikahvoja, kulmakahvoja, suihkukaiteita, selkätukia ja suihkuverhotankoja on käytettävä vain kunkin tuotteen suunniteltuun käyttötarkoitukseen direktiivin 93/42/ETY mukaisesti. Tukikahvojen, hyllytasolla varustettujen tukikahvojen, kulmakahvojen, suihkukaiteiden, selkätukien ja suihkuverhotankojen käyttö muuhun tarkoitukseen, kuten leikkimiseen tai kiipeilyyn, voi aiheuttaa onnettomuuden, vakavia vammoja ja

tuotteen rikkoutumisen. Tämän takia lapsia ei saa koskaan jättää tuotteiden pariin ilman valvontaa. Huomaa, että pitkään kuuman veden kanssa kosketuksissa olevat tuotteet lämpenevät veden lämpöiseksi. Tästä voi aiheutua palovammoja. Tuotteissa voidaan havaita pieniä muodonmuutoksia käytön aikana. Jos jossain tuotteessa havaitaan pysyvä muodonmuutos käytön jälkeen, asiantuntevan yrityksen edustajan on tarkistettava tuote ennen seuraavaa käyttökertaa. Vain tuotteen virheetön kiinnitys seinään voi taata sen turvallisen ja virheettömän toiminnan. Emme suosittele, että asennat tuotteen itse. Anna Erlau-tuotteiden asentaminen ammattitaitoisen asentajan tehtäväksi. Virheellinen asennus voi aiheuttaa vakavia vammoja ja tuotteen vaurioitumisen.

24 Puhdistusohjeet

Käytä neutraaleja puhdistusaineita tai alkoholipohjaisia ”suihkuta ja pyyhkäise” -tyyppisiä desinfiointiaineita. Käytä pehmeää puhdistusliinaa, joka on valmistettu esim. viskoosikuidusta tai sekoitekankaasta. Vanhoihin mikrokuutioliinoiniin tarttunut lika ja puhdistusainejäämät voivat naarmuttaa tuotetta, minkä vuoksi tällaisia liinoja ei voida suositella käytettäväksi. Sienen käyttöä ei suositella hygieniasyistä. Älä suihkuta puhdistusainetta suoraan tuotteen pinnalle, vaan levitä aine puhdistusliinalla. Testaa puhdistusainetta ensin johonkin tuotteen näkymättömään kohtaan. Huuhtelee tuote puhtaalla vedellä tai pyyhi puhdistusaine kokonaan pois liinalla. Poista henkilökohtaisten hygieniatuotteiden jäämät pinnoilta mahdollisimman nopeasti, koska niiden pitkäkestoinen vaikutus voi himmentää tuotteen pintaa. Älä käytä voimakkaasti happamia tuotteita, jotka sisältävät esim. suola-, typpi-, fosfori-, etikka- tai muurahaishappoa. Älä käytä voimakkaasti emäksisiä tuotteita, jotka sisältävät esim. natriumhydroksidia. Älä käytä valkaisuun tarkoitettua lipeää, teollisuuden puhdistusaineita tai grillin, viemärin tai lattian puhdistamiseen tarkoitettuja aineita. Älä käytä liuottimia, kuten asetonia, bentseeniä tai selluloosatinneriä. Älä käytä hankausaineita, -harjoja tai -sieniä tai teräsvillaa. Sopivia puhdistusaineita ja tietoja niiden käyttämisestä saat puhdistusainevalmistajilta. Jo vaurioituneiden pintojen kunto voi heikentyä puhdistusaineiden vaikutuksesta.

25 Takuehdot

Valmistaja myöntää tuotteelle takuun seuraavien ehtojen ja lakisääteisten määräysten mukaisesti. Takuuseen vetoaminen edellyttää oikein täytetyn takuutodistuksen esittämistä. Valmistajan Saksan voimassa olevan siviililain mukaisesti myöntämä takuu on voimassa ilmoitetun ajan ja oikeuttaa ostajan saamaan ostamansa tuotteen mahdollisen korjauksen veloituksetta. Oikeudet, jotka koskevat vastuuta tuotteen vioista takuuajana, raukeavat, jos niihin ei vedota takuuajan kuluessa. Takuuakaa pidennetään takuuvaatimusmenettelyyn kuluvan ajan verran, jos vaatimus on oikeutettu. Asiakas voi vedota takuuseen vain esittämällä takuukortin, johon on merkitty tuotteen myyjä. Täytyä takuukortti, koska se on oman etusi mukaista!

Suositus

Säilytä takuutodistus yhdessä ostokuitin (tai tuotteen ammattimaisesta asennuksesta saatavan todistuksen) kanssa koko takuuajan. Jos teet takuuvaatimuksen, sinun on esitettävä alkuperäiset todistukset.

Takuun rajoitukset

Takuu ei kata seuraavia vaurioita tai tilanteita:

Vaurioita, jotka aiheutuvat virheellisestä asennuksesta. / Vaurioita, jotka aiheutuvat virheellisestä käytöstä tai huollosta. / Tuotteen voimakasta kulumista. / Mekaanisia tai muita vaurioita, jotka aiheutuvat odottamattomasta tapahtumasta (esim. tulipalosta). / Vaurioita, jotka esiintyvät käytettäessä tuotetta sopimattomissa olosuhteissa tai ääriolosuhteissa (esim. saunassa, ulkona jne.). / Vaurioita, jotka aiheutuvat virheellisestä puhdistamisesta.

Takuuaika

Takuuaika alkaa tuotteen ostopäivästä tai päivästä, jolloin asentaja on asentanut tuotteen käyttövalmiiksi (jos tämä on tehty kolmen viikon kuluessa tuotteen hankkimisesta). Päivämäärä on merkittävä takuutodistukseen ostopäiväksi. Takuuaika on 24 kuukautta.

Yhteystiedot

Sukunimi

Etunimi

Katuosoite

Postinumero ja postitoimipaikka

Maa

Sähköposti

Puhelinnumero

Matkapuhelinnumero

Takuuvaatus

Tuotteen nimi

Ostopäivä

Vaatimuksen tekopäivä

Tuotteen asentanut
asiantuntijayritys ja asennuspäivä

Minulle on myönnetty 2 vuoden takuu tätä tuotetta koskien

Ongelman kuvaus

Ostotodistus

Päivämäärä, allekirjoitus